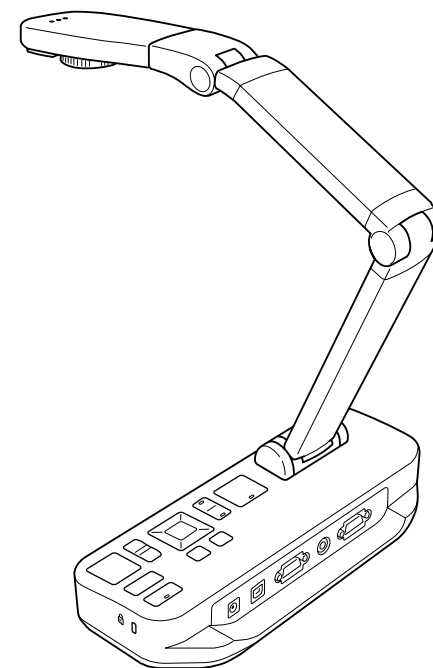


EPSON
EXCEED YOUR VISION



Dokumentenkamera Bedienungsanleitung

ELPDC11



Wichtige Sicherheitshinweise

Lesen Sie diese *Bedienungsanleitung*, und beachten Sie alle Anweisungen für Ihre Dokumentenkamera. Bewahren Sie diese Informationen griffbereit auf, damit Sie gegebenenfalls darauf zurückgreifen können.

 Warnung	Dieses Symbol verweist auf Informationen, die bei Nichtbeachtung durch falsche Handhabung möglicherweise zu Verletzungen oder sogar zum Tod führen können.
 Achtung	Dieses Symbol verweist auf Informationen, deren Nichtbeachtung zu Verletzungen von Personen oder Sachschäden aufgrund unsachgemäßer Verwendung führen kann.

Umweltanforderungen

Warnung


Bewahren Sie die Dokumentenkamera oder die Fernbedienung nicht mit eingelegten Batterien bei geschlossenen Fenstern in einem Fahrzeug, an Orten, wo sie direktem Sonnenlicht ausgesetzt sind, oder an anderen Orten auf, die sehr heiß werden können. Es können thermische Schäden, Brände oder Fehlfunktionen auftreten.

Verwenden oder lagern Sie die Dokumentenkamera nicht längere Zeit im Freien, und setzen Sie diese nicht Regen, Wasser oder hoher Luftfeuchtigkeit aus. Andernfalls kann es zu Feuer oder einem elektrischen Schlag kommen.

Verwenden Sie die Dokumentenkamera nicht an Orten, die Zigaretten- oder fetthaltigem Rauch, Feuchtigkeit oder Dampf ausgesetzt sind (z. B. in Küchenbereichen oder in der Nähe von Luftbefeuchtern). Dies gilt auch für sehr heiße oder staubige Stellen. Diese Faktoren können die Qualität der projizierten Bilder beeinträchtigen.

Achtung

Stellen Sie die Dokumentenkamera nicht in der Nähe von Hochspannungsleitungen oder von Magnetfeldern auf. Diese Faktoren können den ordnungsgemäßen Betrieb beeinträchtigen.

Achten Sie beim Betrieb auf geeignete Umweltbedingungen.  [S.67](#)

Das Gerät sollte außerhalb der Reichweite von Kindern aufbewahrt werden. Das Gerät könnte fallen oder umkippen und so zu Verletzungen führen.

Platzieren Sie die Dokumentenkamera nicht an Orten, die starken Schwingungen oder Stößen ausgesetzt sind.

Elektrische Sicherheit

Warnung

Öffnen Sie niemals die Dokumentenkameraabdeckungen, sofern dies nicht in dieser *Bedienungsanleitung* ausdrücklich erläutert wird. Versuchen Sie niemals, die Dokumentenkamera auseinander zu bauen oder zu verändern. Wenden Sie sich für sämtliche Reparaturen an qualifiziertes Kundendienstpersonal.

In den folgenden Fällen müssen Sie die Dokumentenkamera vom Netz trennen und sich an einen qualifizierten Kundendiensttechniker wenden:

- Wenn von der Kamera Rauch sowie ungewohnte Gerüche oder Geräusche ausgehen
- Wenn Flüssigkeiten oder Fremdkörper in das Gerät gelangen
- Wenn das Gerät heruntergefallen ist oder das Gehäuse beschädigt wurde

Wenn das Gerät unter diesen Bedingungen weiter verwendet wird, kann dies zu einem Feuer oder elektrischen Schlag führen.

Verwenden Sie ausschließlich den mit dem Gerät gelieferten Netzadapter und das entsprechende Stromkabel. Die Verwendung eines ungeeigneten Adapters kann zu Schäden, Überhitzung, Bränden oder Stromschlägen führen.

Stellen Sie sicher, dass der Netzadapter mit der in dieser Anleitung angegebenen geeigneten Spannung verwendet wird. Die Verwendung einer anderen Stromquelle kann zu Bränden oder Stromschlägen führen.

Wenn der Netzadapter, das Stromkabel oder die Dokumentenkamera beschädigt ist, schalten Sie das Gerät aus, trennen Sie den Netzadapter von der Steckdose, und wenden Sie sich an Ihren Händler vor Ort. Eine Verwendung des beschädigten Geräts kann zu Bränden oder Stromschlägen führen.

Berühren Sie das Gerät, den Netzadapter oder den Stecker nicht mit nassen Händen. Dies kann zu einem Stromschlag führen.

Ziehen Sie nicht allzu fest am Stromkabel, und stellen Sie keine schweren Gegenstände auf das Kabel. Wenn der Netzadapter, das Stromkabel oder die Dokumentenkamera beschädigt ist, schalten Sie das Gerät aus, trennen Sie den Netzadapter von der Steckdose, und wenden Sie sich an Ihren Händler vor Ort. Eine Verwendung des beschädigten Geräts kann zu Bränden oder Stromschlägen führen.

Achtung

Schalten Sie die Dokumentenkamera nach der Verwendung ab, und ziehen Sie den Netzstecker ab.

Stellen Sie sicher, dass die Stromversorgung ausgeschaltet, der Netzstecker von der Netzsteckdose getrennt und alle Kabel getrennt wurden, bevor Sie die Dokumentenkamera transportieren.

Augenschutz

Warnung

Blicken Sie nicht in das Objektiv, wenn die LED-Leuchte eingeschaltet ist. Das helle Licht kann schädlich für die Augen sein.

Sichern der Dokumentenkamera

Warnung

Wenn Sie Klebstoffe verwenden, um ein Lösen der Schrauben zu verhindern, oder wenn Sie an der Dokumentenkamera Schmiermittel oder Öle anbringen, kann deren Gehäuse brechen. Dies kann zu schweren Verletzungen führen. Verwenden Sie weder Klebstoffe, um das Lösen der Schrauben zu verhindern, noch Schmiermittel oder Öle.

Achtung

Platzieren Sie die Dokumentenkamera nicht an einer instabilen Stelle, z. B. auf einem wackligen Tisch oder einer abgeschrägten Oberfläche. Die Dokumentenkamera könnte fallen oder umkippen und so zu Verletzungen führen. Stellen Sie bei der Verwendung von Tischen sowie von fahrbaren oder festen Ständern sicher, dass diese stabil sind und nicht kippen.

Wenn Sie die Dokumentenkamera mithilfe der an der Unterseite angebrachten Befestigungspunkte auf einem Tisch oder einem fahrbaren oder festen Ständer anbringen möchten, ziehen Sie die Schrauben nicht zu fest an. Verwenden Sie keine Klebstoffe.

Reinigung und Flüssigkeiten

Warnung

Verwenden Sie zur Reinigung ein trockenes Tuch (oder für hartnäckige Flecken ein ausgewrungenes feuchtes Tuch). Verwenden Sie keine Flüssigkeiten, Sprühreiniger oder Lösungsmittel wie Alkohol, Verdünner oder Benzin.

Stellen Sie keine Flüssigkeitsbehälter auf das Gerät oder in dessen Nähe.

Lassen Sie weder Flüssigkeiten noch Sprühdunst in die Dokumentenkamera gelangen. In die Dokumentenkamera eindringende Flüssigkeiten können zu Fehlfunktionen, Bränden oder Stromschlägen führen. Wenn Flüssigkeit in das Gerät eingedrungen ist, schalten Sie das Gerät aus, trennen Sie den Netzadapter von der Steckdose, und wenden Sie sich an Ihren Händler vor Ort. Eine Verwendung des beschädigten Geräts kann zu Bränden oder Stromschlägen führen.

Achten Sie darauf, dass keine Metallgegenstände, brennbaren Materialien oder Fremdkörper in die Öffnungen der Dokumentenkamera oder in deren Nähe gelangen. Andernfalls können Brände, Stromschläge oder Verbrennungen entstehen.

Achtung

Trennen Sie die Dokumentenkamera vor der Reinigung von der Steckdose, um Stromschläge zu vermeiden.

Allgemeine Verwendung

Achtung

Wenden Sie beim Ausrichten der Dokumentenkamera keinen übermäßigen Druck an. Die Dokumentenkamera könnte beschädigt werden und so zu Verletzungen führen.

Stellen Sie auf der Dokumentenkamera keine schweren Gegenstände ab, um Beschädigungen zu vermeiden.

Versuchen Sie nicht, den Arm nach unten oder hinten zu drücken, um Beschädigungen zu vermeiden.

Sicherheit der Batterien für die Fernbedienung

Warnung

Eine nicht ordnungsgemäße Verwendung der Batterien kann zu Rissen und dem Auslaufen von Batterieflüssigkeit führen, sodass Brände, Verletzungen oder eine Korrosion der Fernbedienung auftreten können.

Reiben Sie niemals Ihre Augen, wenn diese mit Batterieflüssigkeit in Berührung gekommen sind. Waschen Sie die Augen mit sauberem Wasser aus, und wenden Sie sich umgehend an einen Arzt. Wenn Flüssigkeit in Ihren Mund gelangt, spülen Sie diese umgehend mit viel Wasser aus, und wenden Sie sich an einen Arzt. Wenn Ihre Haut oder Kleidung mit Batterieflüssigkeit in Berührung kommt, waschen Sie diese mit Wasser ab, um Hautverletzungen vorzubeugen.

Bewahren Sie die Batterien außerhalb der Reichweite von Kindern auf. Beim Verschlucken einer Batterie besteht Erstickungsgefahr.

Legen Sie die Batterien unter Beachtung der richtigen Polarität (+ und -) ein. Andernfalls kann Batterieflüssigkeit auslaufen oder eine Überhitzung oder Explosion entstehen.

Verwenden Sie niemals gleichzeitig neue und alte oder unterschiedliche Typen von Batterien. Andernfalls kann Batterieflüssigkeit auslaufen oder eine Überhitzung oder Explosion entstehen.

Entnehmen Sie die Batterien, wenn Sie die Dokumentenkamera für längere Zeit nicht verwenden möchten. Entnehmen Sie leere Batterien umgehend aus dem Gerät. Wenn entladene Batterien über einen längeren Zeitraum im Gerät verbleiben, kann das austretende Gas zum Auslaufen der Batterieflüssigkeit, zu Überhitzung, zu Explosionen oder zu Schäden am Gerät führen.

Wichtige Sicherheitshinweise 2

Einführung

Produktfunktionen 9

Mitgelieferte Teile 9

Bestandteile der Dokumentenkamera 10

Oben (Bedienfeld)/Seite/Rückseite 10

Kamerakopf 11

Unterseite 12

Tasten der Fernbedienung 13

Fernbedienung 13

Aufbewahren der Dokumentenkamera 15

Sichern der Dokumentenkamera 16

Grundlegende Einrichtung und Verwendung

Anschließen und Einschalten 18

Anschließen an einem Projektor 19

Anschließen an einem Computer 20

Anschließen für die Verwendung der Dokumentenkamera-Software 20

Anschließen, ohne die Dokumentenkamera-Software zu verwenden 21

Anzeigen von Dokumenten oder anderer Materialien 22

Einfrieren eines Bildes 23

Anzeigen von Nahaufnahmen kleiner Objekte 23

Anzeigen einer Live-Aktion oder eines Tafelbilds 25

Umschalten zwischen dem Computer und dem Live-Kamerabild

..... 26

Bildanpassungen und Effekte

Verwenden des Bildschirmmenüs 28

Vornehmen von Bildanpassungen 28

Anzeigen eines Split Screen 30

Vornehmen weiterer Einstellungen 32

Speichern von Bildern und Anzeigen einer Präsentation

Speichern von Bildern im internen Speicher 34

Exportieren von Bildern auf eine Speicherkarte 35

Anzeigen und Verwalten von Dateien vom Computer 37

Anzeigen einer Präsentation 39

Verwenden der mitgelieferten Software

Installieren der Software 42

Deinstallieren der Software 42

Windows 42

Macintosh 42

Ausführen der Software 43

Bilder mit Anmerkungen versehen 44

Erfassen von Standbildern 45

Erstellen von Zeitrafferfilmen 46

Aufzeichnen von Videos 47

Kompatibles Dateiformat 47

Bearbeiten gespeicherter Dateien	49
Verwalten der gespeicherten Dateien	50
Hochladen und Freigeben von Videos	51

Markennachweis	68
----------------------	----

Problembehebung

Probleme und Lösungen	53
Betriebsstörungen	53
Bildqualitätsprobleme	53
Probleme bei der Verwendung einer SD-Karte	54
Probleme beim Anschließen eines Laptops	54
Probleme bei der Verwendung der Dokumentenkamera-Software	54
Hier finden Sie Hilfe	56
Europe	56
Africa	61
Middle East	61
North and Central America	61
South America	62
Asia and Oceania	63

Notizen

Technische Daten	67
Allgemein	67
Fernbedienung	67
Abmessungen	67
Elektrische Daten	67
Netzadapter	67
Umweltbedingungen	67
Systemanforderungen	67
Copyright und Warenzeichen	68
Verantwortliche Verwendung urheberrechtlich geschützter Materialien	68

Einführung

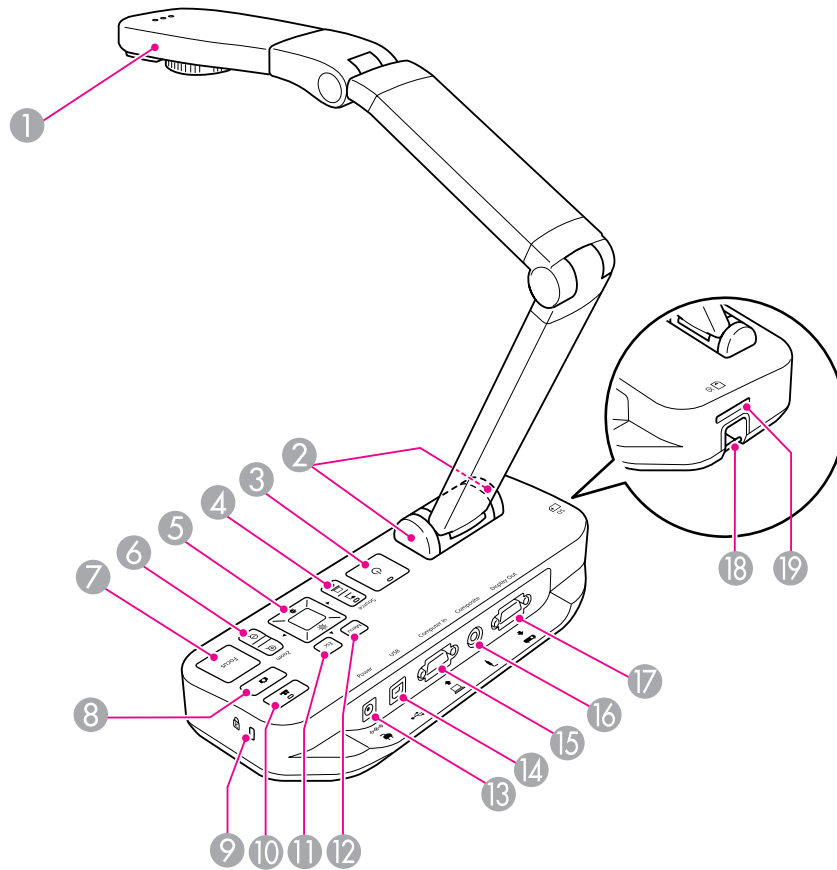
Sie können die Dokumentenkamera Epson ELPDC11 verwenden, um Seiten aus Büchern oder anderen Dokumenten und sogar dreidimensionale Objekte zu erfassen und zu projizieren. Mithilfe der im Lieferumfang enthaltenen Software können Sie Audio- und Video-Liveaufnahmen erfassen, Zeitrafferfotos erstellen und mit der Dokumentenkamera erstellte Bilder mit Anmerkungen versehen.

- **Vielseitiges Setup**
Sie können die Dokumentenkamera über ein Standard-VGA- oder Composite Video-Kabel an einen beliebigen Projektor oder an andere Videogeräte wie z. B. externe Monitore anschließen.
- **Erfassen von Standbildern**
Sie können die erfassten Standbilder auf dem internen 1-GB-Speicher der Dokumentenkamera, auf einer eingesetzten SD-Karte oder auf einem angeschlossenen Computer speichern. Anschließend können die Bilder als Präsentation wiedergegeben werden.
- **Live-Audio und -Video**
Wenn Sie die Dokumentenkamera mit einem Computer und der im Lieferumfang enthaltenen Software verwenden, können Sie problemlos Videos mit bis zu 30 Bildern pro Sekunde (und über das integrierte Mikrofon den Ton) aufzeichnen. Mit der Software können Sie Ihre Videos bearbeiten und anschließend wiedergeben.
- **Hohe Bildqualität und Leistung**
Dank des 5-Megapixel-Bildsensors, des 10-fachen digitalen Zooms (bis zu 2-fach verlustfrei) und des Erfassungsbereichs von 29,7 x 42 cm können Sie bis zu zwei Seiten nebeneinander detailgenau anzeigen. Zudem wird die SXGA/WXGA/XGA-Ausgabe automatisch ausgewählt, um das Setup zu vereinfachen.

Mitgelieferte Teile

- Fernbedienung mit zwei AA-Batterien
- Stromkabel und Netzadapter
- VGA-Kabel
- USB-Kabel
- Software-CD
- Bedienungsanleitungen-CD
- *Kurzanleitung*
- Mikroskopadapter

Oben (Bedienfeld)/Seite/Rückseite

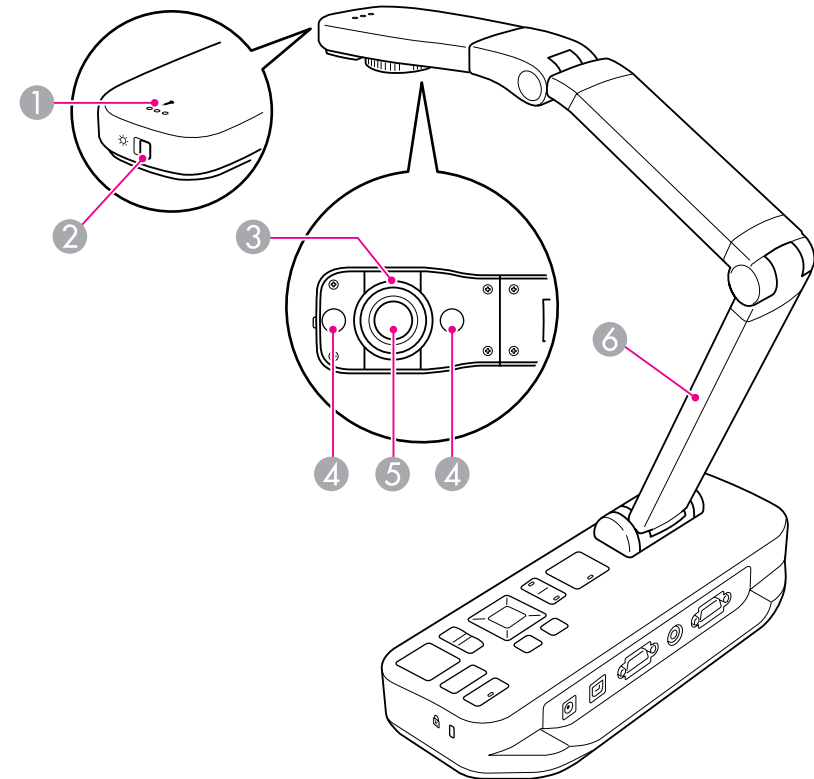


Name	Funktion
① Kamerakopf	Drehen Sie den Kamerakopf um $\pm 90^\circ$, um Bilder aus einem Dokument oder von einer Wand anzuzeigen.
② Fernsteuer-Empfänger	Empfängt die Signale der Fernbedienung.
③ [⏻]-Taste	Ein- oder Ausschalten der Dokumentenkamera.

Name	Funktion
④ [Source]-Taste [🖨️] [💻]	[🖨️] Projiziert Bilder von der Dokumentenkamera. [💻] Projiziert Bilder von einem Computer.
⑤ [▲] [▼] [◀] [▶]-Taste	Im Menübildschirm können Sie durch Drücken dieser Tasten Menüpunkte auswählen und Werte einstellen.
[☀️] [🌑]-Taste	Einstellung der Bildhelligkeit.
[Enter]-Taste	Wenn das Menü angezeigt wird, können Sie mit dieser Taste den aktuellen Menüpunkt bestätigen.
⑥ [Zoom]-Taste [⊕] [⊖]	Vergrößert oder verkleinert das Bild ohne Änderung der Projektionsfläche.
⑦ [Focus]-Taste	Drücken Sie die Taste [Focus], um das Bild automatisch scharf zu stellen. Mit dem Gerät können keine Gegenstände scharf gestellt werden, die weniger als ca. 10 cm vom Objektiv entfernt sind.
⑧ [📷]-Taste	Wenn Sie diese Taste drücken und wieder freigeben, wird das Bild eingefroren. Wenn Sie die Taste gedrückt halten, wird das Standbild auf der SD-Karte oder dem internen Speicher gespeichert.
⑨ Sicherheitsfach	Der Sicherheitsschlitz ist mit dem von Kensington hergestellten Microsaver Security System kompatibel. 📖 S.16
⑩ [🎥]-Taste	Startet und beendet die Videoaufzeichnung mithilfe der im Lieferumfang enthaltenen Software.
⑪ [Esc]-Taste	Beendet die gegenwärtig verwendete Funktion. Wenn das Menü angezeigt wird, können Sie mit dieser Taste zur vorherigen Menüebene zurückkehren.
⑫ [Menu]-Taste	Öffnet und schließt das Menü.
⑬ Netzanschluss	Zum Anschließen von Stromkabel und Netzadapter.

Name	Funktion
14 USB-Anschluss (TypeB)	Zum Anschließen der Dokumentenkamera an einem Computer über das im Lieferumfang enthaltene USB-Kabel, wenn die Software verwendet werden soll.
15 Computer In-Anschluss	Für die Eingabe von Bildsignalen von einem Computer.
16 Composite-Anschluss	Für die Ausgabe von Composite Video-Signalen an einen Projektor oder externen Monitor.
17 Display Out-Anschluss	Für die Ausgabe von Bildsignalen an einen Projektor.
18 Sicherheitsleiste	Zum Anbringen eines im Handel erhältlichen Sicherheitskabels, mit dem die Dokumentenkamera fest verankert werden kann. S.16
19 SD-Kartensteckplatz	Zum Speichern und Anzeigen von Bildern mithilfe einer SD-Karte. S.35

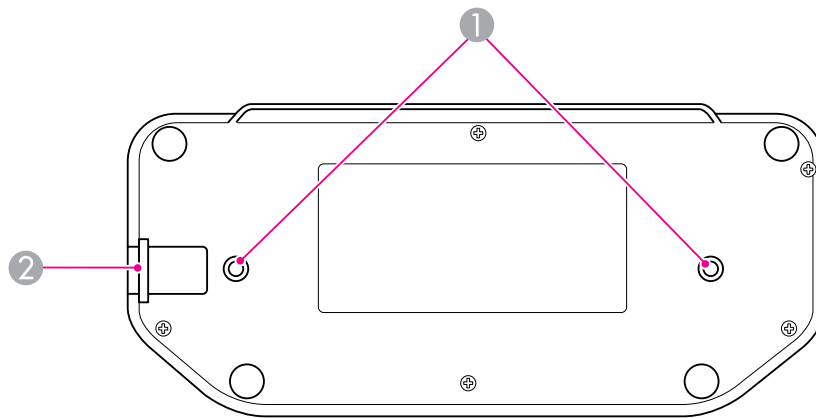
Kamerakopf



Name	Funktion
1 Mikrophon	Erfasst beim Aufzeichnen von Videos den Ton.
2 [-☀-] Lampenschalter	Schaltet die LED-Lampe ein oder aus.
3 Einstellrad für die Bilddrehung	Dreht das angezeigte Bild um $\pm 90^\circ$.
4 LED-Leuchte	Schalten Sie diese Leuchte ein, wenn Ihr Dokument nicht ausreichend beleuchtet ist.
5 Objektiv	Erfasst das Bild.

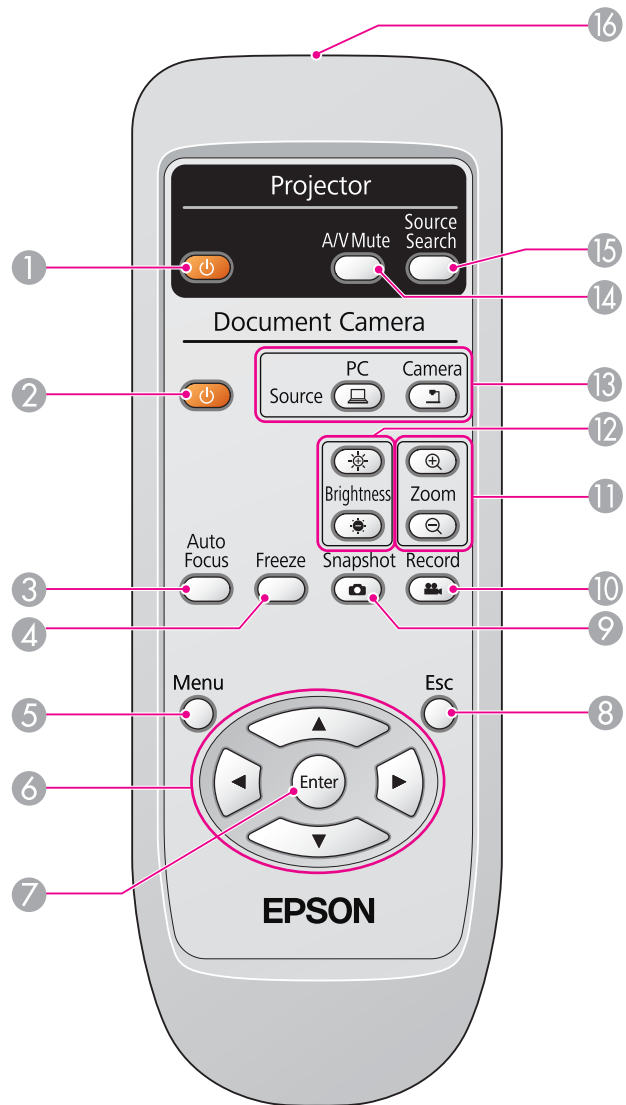
	Name	Funktion
6	Kameraarm	Ein- oder Ausfahren des Kameraarms, um die Höhe des Kamerakopfs anzupassen.

Unterseite









	Name	Funktion
1	Befestigungspunkte	Die Dokumentenkamera kann mit im Handel erhältlichen M4-Schrauben an einem Tisch oder einem fahrbaren oder festen Ständer angebracht werden. 🖱️ S.16
2	Sicherheitsleiste	Zum Anbringen eines im Handel erhältlichen Sicherheitskabels, mit dem die Dokumentenkamera fest verankert werden kann. 🖱️ S.16

Fernbedienung



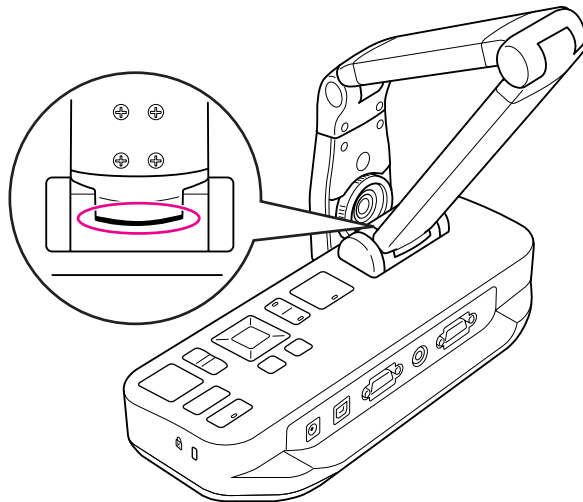
	Name	Funktion
①	[⏻]-Taste	Schaltet bei der Verwendung eines Epson-Projektors diesen ein und aus. Die Dokumentenkamera kann mit dieser Taste nicht bedient werden.
②	[⏻]-Taste	Ein- oder Ausschalten der Dokumentenkamera. Mit dieser Taste kann kein Projektor bedient werden.
③	[Focus]-Taste	Drücken Sie die Taste [Focus], um das Bild automatisch scharf zu stellen. Mit dem Gerät können keine Gegenstände scharf gestellt werden, die weniger als ca. 10 cm vom Objektiv entfernt sind.
④	[Freeze]-Taste	Friert das aktuelle Bild ein. Drücken Sie diese Taste erneut, um fortzufahren.
⑤	[Menu]-Taste	Öffnet und schließt das Menü.
⑥	[▲] [▼] [◀] [▶]-Tasten	Im Menü- oder Hilfebildschirm können Sie durch Drücken dieser Tasten Menüpunkte auswählen und Werte einstellen.
⑦	[Enter]-Taste	Wenn das Menü angezeigt wird, können Sie mit dieser Taste den aktuellen Menüpunkt bestätigen.
⑧	[Esc]-Taste	Beendet die gegenwärtig verwendete Funktion. Wenn das Menü angezeigt wird, können Sie mit dieser Taste zur vorherigen Menüebene zurückkehren.
⑨	[Snapshot]-Taste [📷]	Erfassen von Standbildern.
⑩	[Record]-Taste [🎥]	Startet und beendet die Videoaufzeichnung mithilfe der im Lieferumfang enthaltenen Software.
⑪	[Zoom]-Taste [🔍] [🔍]	Vergrößert oder verkleinert das Bild ohne Änderung der Projektionsfläche.

	Name	Funktion
12	[Brightness]-Taste  	Einstellung der Bildhelligkeit.
13	[Source]-Taste  	 Projiziert Bilder von einem Computer.  Projiziert Bilder von der Dokumentenkamera.
14	[A/V Mute]-Taste	Schaltet die Video- und Audiowiedergabe ein oder aus, wenn Sie die Dokumentenkamera unter Verwendung eines Epson-Projektors anschließen.
15	[Source Search]-Taste	Ändert bei der Verwendung eines Epson-Projektors die am Projektor angeschlossene Eingangsquelle.
16	Fernbedienung Infrarotsender	Ausgang von Infrarotsignalen der Fernbedienung.

Wenn die Dokumentenkamera nicht verwendet wird, klappen Sie den Arm einfach nach unten (siehe Abbildung). Der Arm kann nicht flach nach unten gedrückt werden.

Achtung

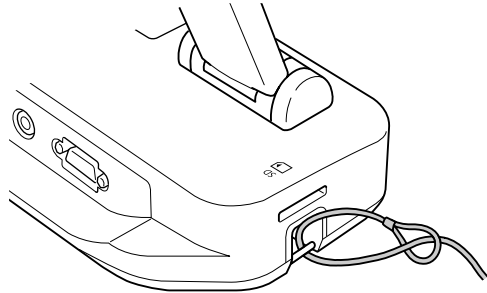
Versuchen Sie nicht, den Arm nach unten oder hinten zu drücken, um Beschädigungen zu vermeiden.



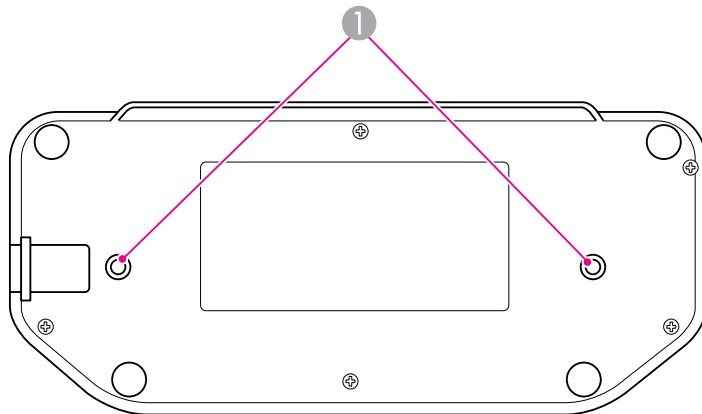
Achtung

Wenn die schwarze Linie an der Unterseite des Kameraarms sichtbar ist, sollte dieser nicht weiter eingeklappt werden. Andernfalls kann dieser beschädigt werden.

Sie können die Dokumentenkamera sichern, indem Sie an der Sicherheitsleiste ein Kabel befestigen (siehe Abbildung), oder indem Sie am Kensington-Sicherheitsanschluss ein Diebstahlschutzkabel anbringen.



Zudem kann die Dokumentenkamera an den unten abgebildeten Befestigungspunkten an einem Tisch oder einem fahrbaren oder festen Ständer angebracht werden. Verwenden Sie M4-Schrauben. Diese können bis zu 9 mm tief in das Gehäuse der Dokumentenkamera eingelassen werden.



1 Befestigungspunkte

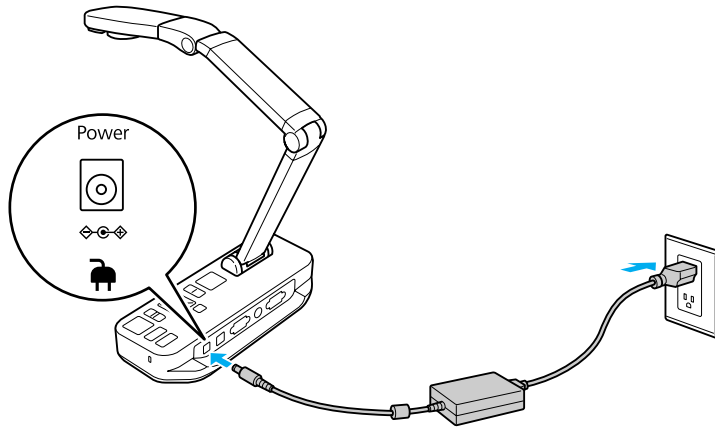
Achtung

Ziehen Sie die Schrauben nicht zu fest an. Verwenden Sie keine Klebstoffe.

Grundlegende Einrichtung und Verwendung

Befolgen Sie die Anweisungen in diesem Abschnitt, um die Dokumentenkamera einzurichten und eine Präsentation durchzuführen.

- 1** Schließen Sie den Netzadapter an (siehe Abbildung). Schließen Sie den Adapter an einer Steckdose an.



- 2** Drücken Sie den Netzschalter [⏻], um die Dokumentenkamera einzuschalten. Es dauert etwa zehn Sekunden, bis die Dokumentenkamera ein Bild ausgibt.
- 3** Schalten Sie den Projektor ein.
- 4** Wählen Sie auf dem Projektor abhängig vom verwendeten Anschluss eine geeignete "Quelle" aus (z. B. Computer oder Video). Die Quellennamen können bei Ihrem Projektor anders lauten.



Wenn Sie die Dokumentenkamera nicht weiter verwenden möchten, drücken Sie zum Ausschalten zweimal den Netzschalter [⏻], trennen Sie alle Kabel, und klappen Sie den Kameraarm ein. ➡ [S.15](#)

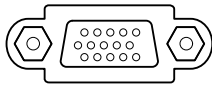
Sie können die Dokumentenkamera über ein Standard-VGA- oder Composite Video-Kabel an einen Projektor oder an andere Videogeräte wie z. B. externe Monitore anschließen.



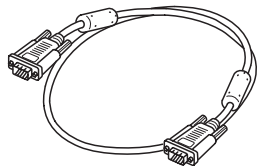
Sie können die Dokumentenkamera auch mit einem Computer verwenden. ➔ [S.20](#)

1 Die Auswahl des zu verwendenden Kabels ist abhängig von den am Projektor oder den anderen Videogeräten verfügbaren Anschlüssen:

VGA-Anschluss
(Typ Computermonitor)



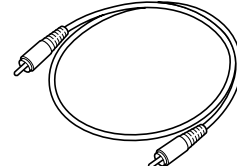
VGA-Kabel (mitgeliefert)



Composite Video-Anschluss
(gelber "RCA"-Typ)

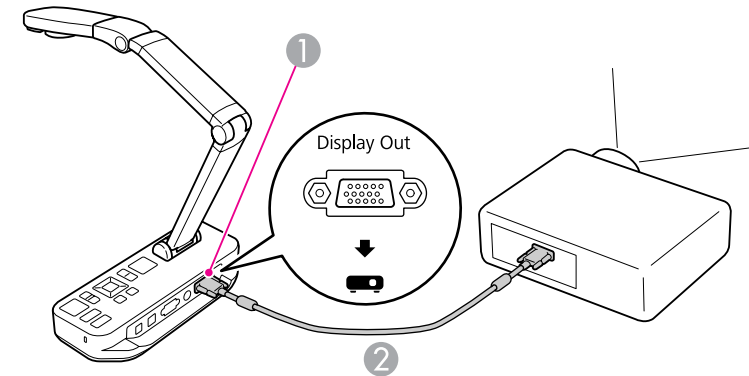


Composite Video-Kabel



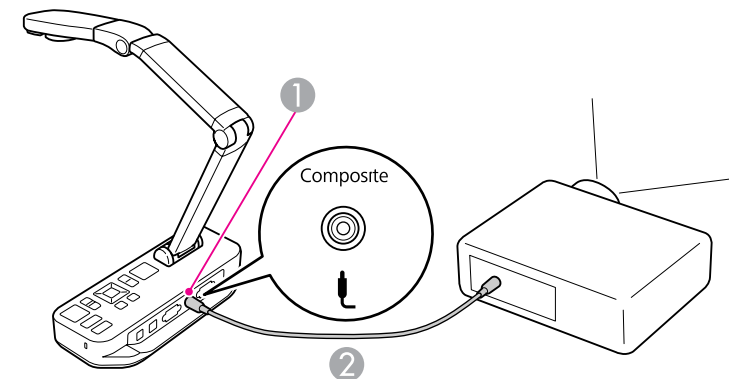
2 Schließen Sie Dokumentenkamera mithilfe einer der folgenden Methoden an:

VGA-Anschluss



- ① Display Out-Anschluss
- ② VGA-Kabel

Composite Video-Anschluss



- ① Composite-Anschluss
- ② Composite Video-Kabel

Wenn Sie die Dokumentenkamera an Ihrem Computer anschließen, können Sie die mitgelieferte Software verwenden, um Standbilder und Videos zu erfassen, zu bearbeiten und wiederzugeben. ➡ S.41

Über den Anschluss an einen Computer können Sie zudem PowerPoint-Folien oder andere Programme anzeigen. Sie können jederzeit problemlos zum Live-Kamerabild zurückwechseln.

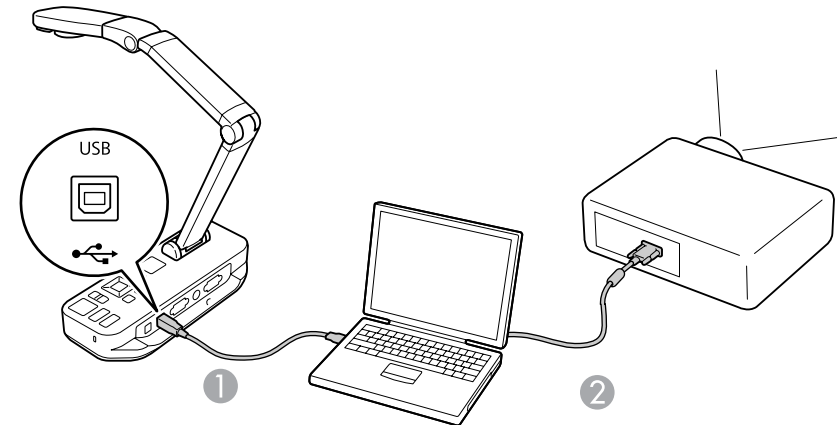
Der Anschluss an den Computer ist abhängig von der zu verwendenden Software:

- Weitere Informationen zur Verwendung der mitgelieferten Software finden Sie weiter unten in "[Anschließen für die Verwendung der Dokumentenkamera-Software](#)".
- Wenn Sie die Software nicht verwenden möchten, oder wenn diese nicht auf Ihrem Computer installiert ist, finden Sie weitere Informationen unter "[Anschließen, ohne die Dokumentenkamera-Software zu verwenden](#)" S.21.

Anschließen für die Verwendung der Dokumentenkamera-Software

Bei dieser Anschlussmethode können Sie die mitgelieferte Software verwenden und PowerPoint-Folien oder Bilder anderer Anwendungen auf Ihrem Computer anzeigen. Stellen Sie sicher, dass die Software bereits installiert wurde. ➡ S.42

- 1** Schließen Sie die Dokumentenkamera über ein USB-Kabel an den Computer an (siehe Abbildung).



- 1** USB-Kabel
- 2** VGA-Kabel

- 2** Verbinden Sie Ihren Computer über ein VGA-Kabel mit dem Projektor.



Zudem ist ein Composite Video-Anschluss möglich, über den jedoch die meisten Computer nicht verfügen.

- 3** Befolgen Sie die Anweisungen auf S.43, um die Dokumentenkamera-Software zu verwenden.

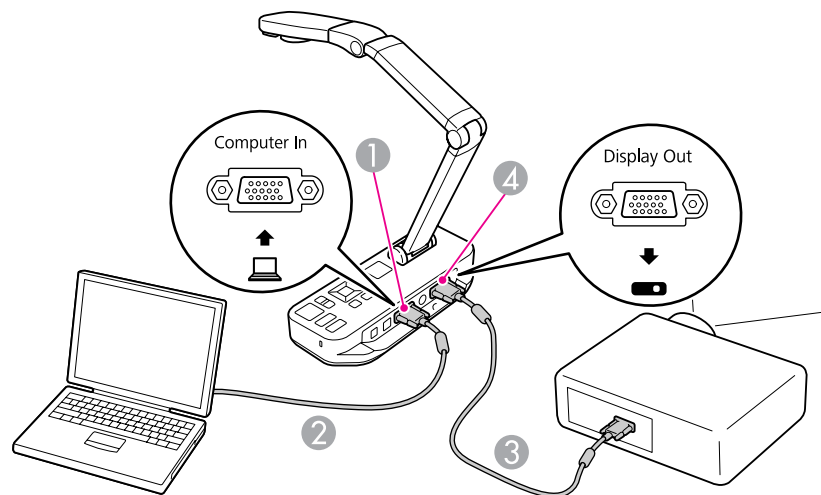


Wenn ein Bild nicht auf dem Bildschirm angezeigt wird, ist der **USB-Modus** der Dokumentenkamera möglicherweise auf **Massenspeicher** gesetzt. Informationen zum Ändern der Einstellung finden Sie auf S.54. Informationen zum Ändern der Einstellungen eines Laptops finden Sie auf S.54.

Anschließen, ohne die Dokumentenkamera-Software zu verwenden

Bei dieser Anschlussmethode können Sie PowerPoint-Folien oder Bilder anderer Anwendungen auf Ihrem Computer anzeigen. Die mitgelieferte Software kann jedoch nicht verwendet werden.

- 1 Wenn Sie einen Desktopcomputer verwenden, trennen Sie den Monitor vom Computer.
- 2 Schließen Sie ein VGA-Kabel am Monitorausgang des Computers und am **Computer In**-Anschluss der Dokumentenkamera an.



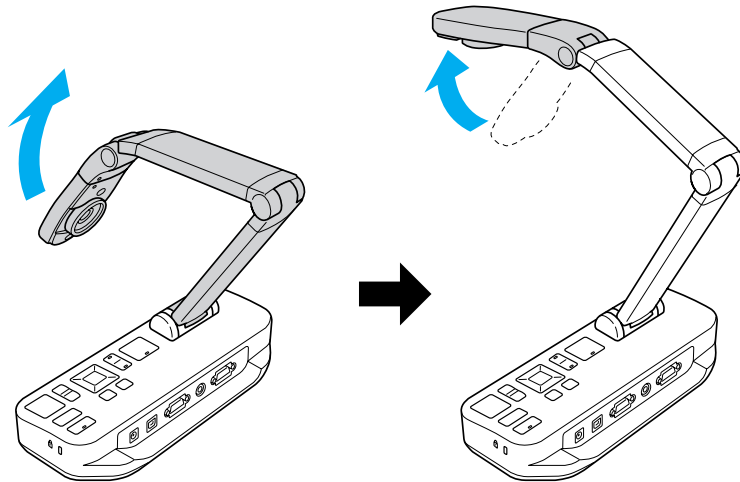
- 1 **Computer In**-Anschluss
- 2 VGA-Kabel
- 3 VGA-Kabel
- 4 **Display Out**-Anschluss

- 3 Verbinden Sie mit einem zweiten VGA-Kabel den **Display Out**-Anschluss der Dokumentenkamera mit dem Projektor.



Bei dieser Konfiguration kann der **Composite**-Anschluss nicht für die Anzeige von Computerbildern verwendet werden. Wenn Sie einen Laptop angeschlossen haben und das Bild nicht auf dem Bildschirm angezeigt wird, prüfen Sie die Laptop-Einstellungen. 🖱️ [S.54](#)

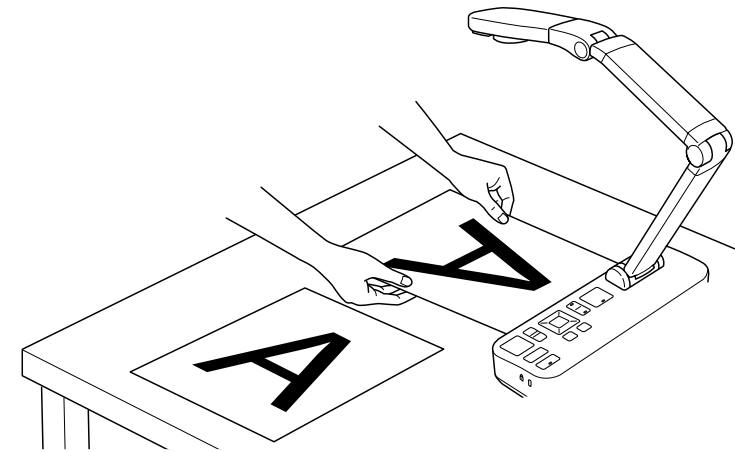
- 1** Fahren Sie den Kameraarm aus. Positionieren Sie den Kamerakopf über dem Anzeigebereich.



- 2** Legen Sie das Dokument unterhalb des Kamerakopfes auf den Tisch.



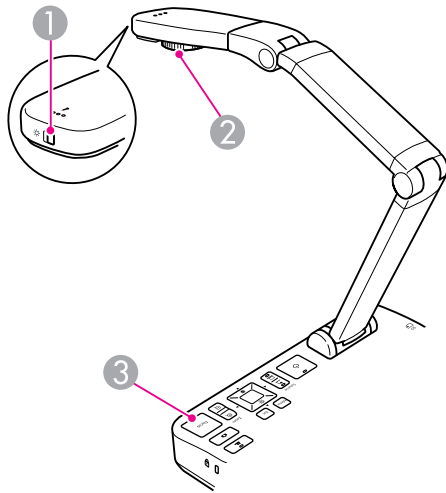
Mithilfe der seitlichen Führungsschienen der Dokumentenkamera können Dokumente im Letter- oder A4-Format schnell ausgerichtet werden.



- 3** Verstellen Sie den Leuchtschalter, um das Dokument heller zu machen.



Gegebenenfalls kann die Bildhelligkeit mithilfe der Tasten [☀] oder [☀] auf der Dokumentenkamera oder der Fernbedienung angepasst werden.



- ① Leuchtschalter
- ② Einstellrad für die Bildrotation
- ③ [Focus]-Taste

- 4** Drehen Sie am Einstellrad des Kamerakopfs, um das Bild auf dem Bildschirm zu drehen.



Gegebenenfalls können Sie ein Kopf stehendes Bild drehen, indem Sie die Taste [Menu] drücken, und **Bild > Bilddrehung > 180°** auswählen.

- 5** Drücken Sie auf der Dokumentenkamera die Taste [Focus] oder auf der Fernbedienung die Taste [Auto Focus]. Das Dokument wird automatisch scharf gestellt.



Um schwer scharf zu stellende Bilder scharf zu stellen, drücken Sie die Taste [Menu], und wählen Sie **Bild > Fokus** aus. Verwenden Sie die Pfeiltasten [◀] und [▶], um die Scharfstellung anzupassen.

- 6** Um einen Teil eines Bildes zu vergrößern, drücken Sie auf der Dokumentenkamera oder Fernbedienung die Taste [Zoom] - [⊕]. Drücken Sie die Taste [Zoom] - [⊖], um die Ansicht zu verkleinern.

Einfrieren eines Bildes

Drücken Sie die Taste [📷], und geben Sie diese frei, um ein Bild einzufrieren. (Wenn Sie die Taste gedrückt halten, wird das Bild im internen Speicher gespeichert. 📖 S.34)

Wenn ein Bild eingefroren wurde, wird es selbst dann weiterhin angezeigt, wenn Sie das Dokument entfernen. Legen Sie das nächste Dokument unter das Kameraobjektiv, und drücken Sie erneut die Taste, um die Präsentation ohne Unterbrechung fortzuführen.

Anzeigen von Nahaufnahmen kleiner Objekte

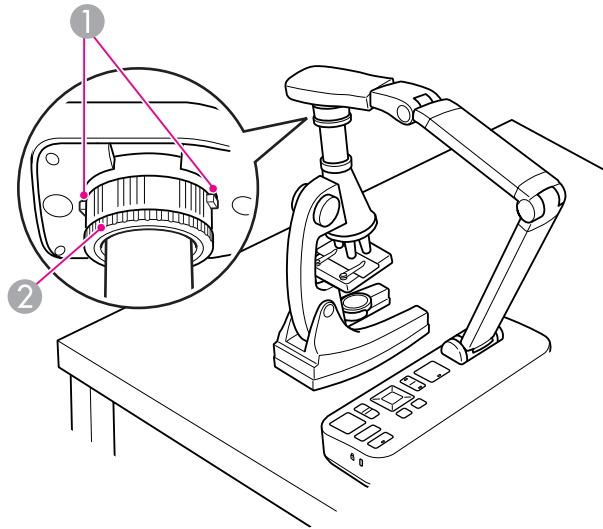
Fahren Sie den Kameraarm nach unten, um ein kleines Objekt anzuzeigen. Der Abstand zwischen Objektiv und Objekt sollte mindestens 10 cm betragen.

Um ein Objekt zusätzlich zu vergrößern, drücken Sie auf der Dokumentenkamera oder Fernbedienung die Taste [Zoom] - [⊕]. Drücken Sie die Taste [Zoom] - [⊖], um die Ansicht zu verkleinern.




Sie können bei einer bis zu 2-fachen verlustfreien Vergrößerung bis zu 10-fach digital vergrößern.

Um Objekte wie durch ein Mikroskop anzuzeigen, verwenden Sie den mitgelieferten Mikroskopadapter.



- ① Tasten
- ② Adapterring

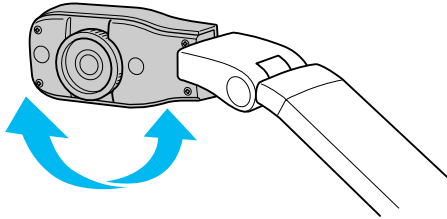
- 1** Bringen Sie den Mikroskopadapter am Einstellrad für die Bilddrehung an. Betätigen Sie die Drucktasten, und drücken Sie anschließend den Adapter hinein.
- 2** Positionieren Sie den Kamerakopf mit dem Adapter direkt über dem Mikroskopobjektiv. Richten Sie den Adapter am Durchmesser des Okulars aus, indem Sie den Adapterring herausziehen. Dieser kann bis zu 5 mm vorstehen.
- 3** Drücken Sie die Taste [Menu], und wählen Sie **Bild > Mikroskop > Ein** aus. Dadurch werden die Helligkeit, der Kontrast und weitere Bildeinstellungen für die Verwendung eines Mikroskops optimiert.

Sie können die Dokumentenkamera verwenden, um einen Vortrag oder eine Präsentation im vorderen Teil eines Raums anzuzeigen, oder um Bilder von einer weißen oder schwarzen Tafel zu erfassen. Wenn die Dokumentenkamera über ein USB-Kabel mit einem Computer verbunden ist, können Sie eine Audio-/Videoaufzeichnung der Livepräsentation erstellen.  [S.41](#)

Warnung


Schalten Sie die Leuchte aus, wenn die Kamera auf eine Person gerichtet ist. Blicken Sie nicht direkt in die Leuchte. Das helle Licht kann Ihre Augen schädigen.


- 1** Drehen Sie den Kamerakopf so, dass dieser nach vorne in den Raum zeigt.





- 2** Drehen Sie am Einstellrad des Kamerakopfs, um das Bild auf dem Bildschirm auszurichten.
- 3** Drücken Sie die [Focus]-Taste. Das Bild wird automatisch scharf gestellt.

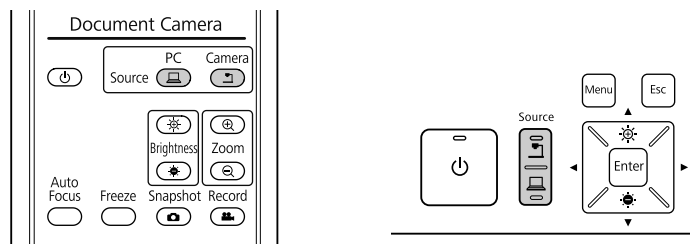
Wenn eine Verbindung mit einem Computer (☛ S.20) besteht, können Sie PowerPoint-Folien oder Bilder von beliebigen anderen Anwendungen auf Ihrem Computer anzeigen. Sie können problemlos zwischen der Computeranwendung und dem Live-Kamerabild hin- und herwechseln.

- Wenn Sie über ein USB-Kabel mit Ihrem Computer verbunden sind (☛ S.20), können Sie die Dokumentenkamera-Software verwenden, um erfasste Bilder und Videos anzuzeigen, oder um beliebige andere Anwendungen zu verwenden. Um das Live-Kamerabild anzuzeigen, muss in der Dokumentenkamera-Software der Modus  Erfassen ausgewählt sein. ☛ S.43

Wenn die Verbindung über ein USB-Kabel erfolgt, können Sie mit der Taste  nicht zum Computerbild wechseln.

- Wenn der Computer über ein VGA-Kabel (☛ S.21) angeschlossen wurde, können Sie mit den [Source]-Tasten der Dokumentenkamera zwischen dem Computer und dem Live-Kamerabild wechseln:
Um ein Computerbild (z. B. eine PowerPoint-Präsentation) anzuzeigen, drücken Sie auf der Dokumentenkamera oder Fernbedienung auf die Taste [Source] - .

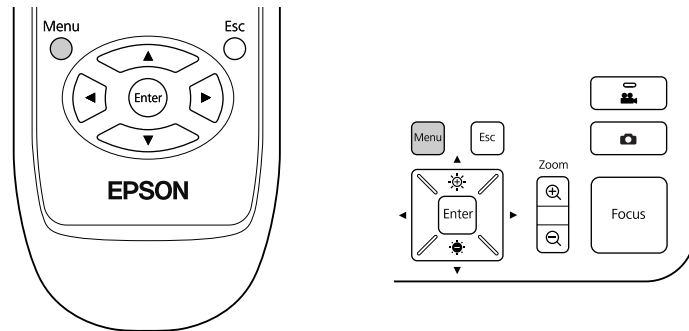
Um zum Live-Kamerabild zurückzuwechseln, drücken Sie die Taste [Source] - .



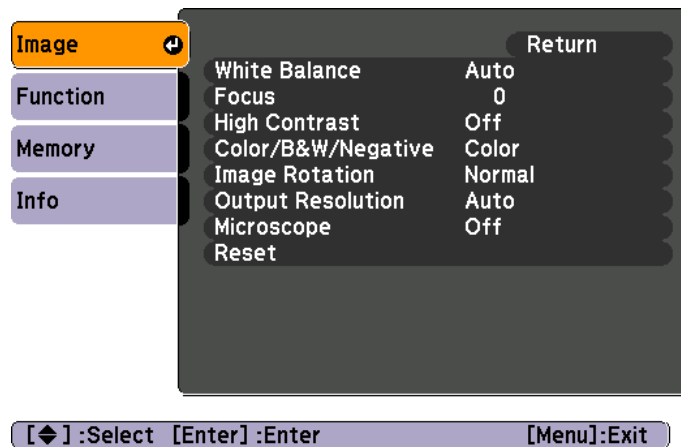
Bildanpassungen und Effekte

Die Dokumentenkamera bietet eine umfassende Bandbreite an Bildanpassungen und Effekten, darunter das Einfrieren von Bildern, eine Split Screen- oder Schwarzweiß-Anzeige sowie die Möglichkeit, Negative in Echtfarben darzustellen.

Drücken Sie auf der Dokumentenkamera oder Fernbedienung die Taste [Menu], um das Bildschirmmenü anzuzeigen.



Folgender Bildschirm wird angezeigt:



Navigieren Sie mithilfe der Pfeiltasten [▲] [▼] [◀] [▶] durch das Menü, und nehmen Sie Einstellungen vor. Drücken Sie [Enter], um eine Einstellung auszuwählen. Wenn alle Einstellungen angepasst wurden, drücken Sie Tasten [Menu] oder [Esc], um das Menü zu beenden und die Einstellungen zu speichern.

Vornehmen von Bildanpassungen

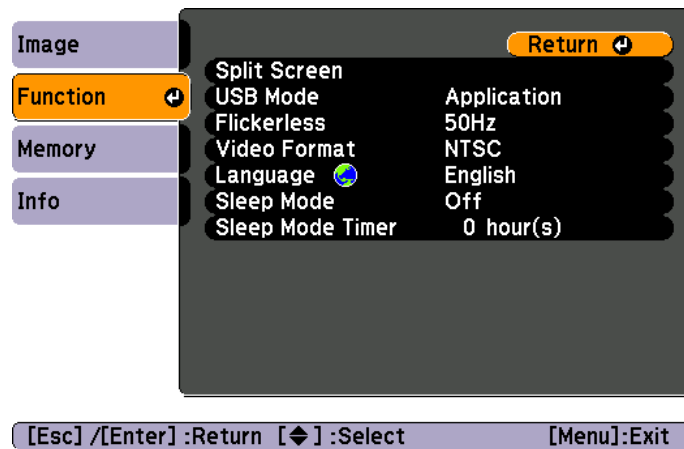
Informationen zu den grundlegenden Bildanpassungen wie z. B. Scharfstellen, Vergrößern und Helligkeit finden Sie unter "Anzeigen von Dokumenten oder anderer Materialien" [S.22](#). Sie können diese zusätzlichen Anpassungen vornehmen, indem Sie die Taste [Menu] drücken, um das Menü **Bild** zu öffnen:

- **Weißbalance**
Passt die Bildfarbe anhand der Lichtverhältnisse bei der Präsentation an. Wählen Sie aus zwischen **Autom.** (um das Bild automatisch anzupassen), **Leuchtstofflampe** (um die Blautöne zu verringern) oder **Glühlampe** (um die Gelbtöne zu verringern).
- **Fokus**
Hiermit können Sie die Schärfe manuell anpassen, wenn die automatische Scharfstellung kein ausreichend scharfes Bild ermöglicht.
- **Hoher Kontrast**
Wählen Sie **Ein** aus, um die Sichtbarkeit eines blassen oder kontrastarmen Bilds zu verbessern.
- **Farbe/SW/Negativ**
Zeigt das Bild in Farbe oder in schwarzweiß an. Um ein Fotonegativ in Echtfarben anzuzeigen, wählen Sie **Negativ** aus.
- **Bilddrehung**
Hiermit können Sie Kopf stehende Bilder drehen. Sie können zudem das Einstellrad für die Bilddrehung am Kamerakopf verwenden. [S.22](#)
- **Ausgabeauflösung**
Hiermit können Sie manuell **XGA**, **WXGA** oder **SXGA** auswählen, wenn das Format des Projektors nicht automatisch erkannt wird. Verwenden Sie diese Option, wenn auf dem Bildschirm schwarze Streifen oder ein gedehnte Bilder angezeigt werden.
- **Mikroskop**
Hiermit werden die Helligkeit, der Kontrast und weitere Einstellungen für die Verwendung eines Mikroskops optimiert. [S.23](#)

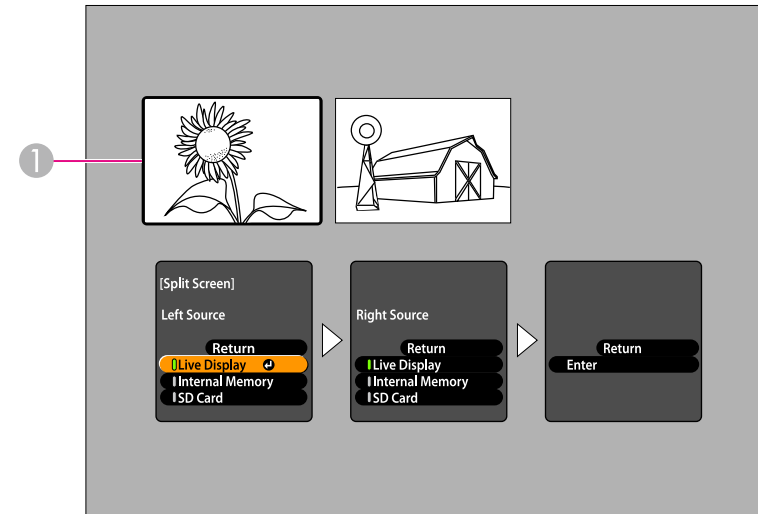
- **Reset**
Hiermit können Sie die Bildeinstellungen auf die Standardwerte zurücksetzen.

Wenn im internen Speicher der Dokumentenkamera oder auf einer SD-Karte (☛ S.33) Bilder gespeichert wurden, können Sie zwei Bilder gleichzeitig anzeigen. So können Sie beispielsweise das Live-Kamerabild neben einem aus dem internen Speicher ausgewählten Bild anzeigen.

- 1 Drücken Sie die Taste [Menu], und wählen Sie **Funktion** > **Split Screen** aus.



Es wird der Einstellungsbildschirm angezeigt. Das linke Bild ist hervorgehoben:



- 1 Hervorgehobenes Bild

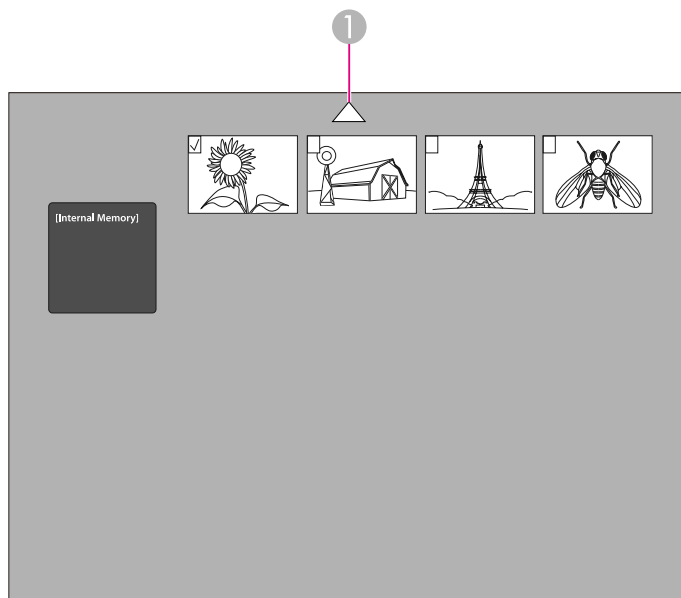
- 2 Verwenden Sie die Pfeiltasten [▲] und [▼], um die Quelle für das hervorgehobene Bild auszuwählen. Sie können aus folgenden Quellen auswählen:

- **Live-Anzeige**, um das Kamerabild anzuzeigen
- **Interner Speicher**, um ein im internen Speicher gespeichertes Bild anzuzeigen
- **SD-Karte**, um ein auf einer (eingesetzten) SD-Karte gespeichertes Bild anzuzeigen



Die Bilder auf der SD-Karte müssen über ein geeignetes und lesbares Format verfügen. ☛ S.54

- 3 Drücken Sie die Taste [Enter], um die Auswahl zu bestätigen.
- 4 Wenn Sie als Quelle **Interner Speicher** oder **SD-Karte** auswählen, wird ein Bildschirm für die Bildauswahl angezeigt:



- 1 Heben Sie den Pfeil hervor, und drücken Sie [Enter], um weitere Bilder anzuzeigen

Verwenden Sie die Pfeiltasten [▲] [▼] [◀] [▶], um das anzuzeigende Bild hervorzuheben, und drücken Sie zum Auswählen [Enter]. (Drücken Sie erneut [Enter], um die Auswahl aufzuheben.) Das Kontrollkästchen des ausgewählten Bilds wird aktiviert.

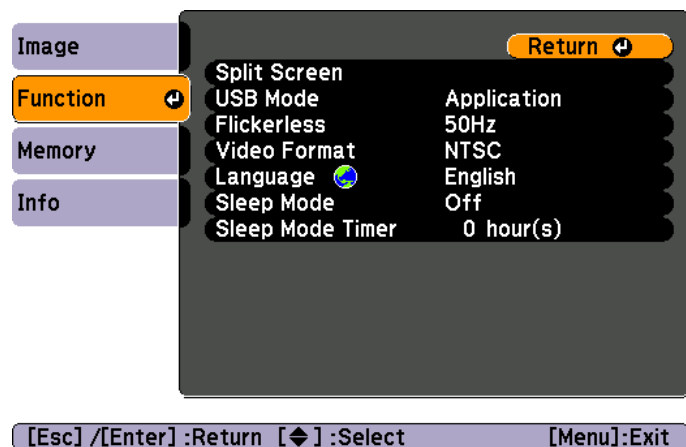
Wählen Sie **Zurück** aus, um das Einrichten des Split Screens zu beenden.

- 5 Drücken Sie [▶], um das rechte Bild hervorzuheben.
- 6 Wiederholen Sie die Schritte 2 bis 4, um die Quelle für das rechte Bild auszuwählen.



Das Live-Kamerabild kann nicht auf beiden Seiten des Bildschirms angezeigt werden.

- 7 Wenn beide Bildschirmseiten eingerichtet wurden, drücken Sie [▶] und anschließend [Enter]. Die ausgewählten Bilder werden nebeneinander auf dem Bildschirm angezeigt.
- 8 Um den Split Screen-Modus zu beenden, drücken Sie [Menu] oder [Esc].



Drücken Sie die Taste [Menu], und wählen Sie das Menü **Funktion** aus, um folgende Kameraeinstellungen zu ändern:

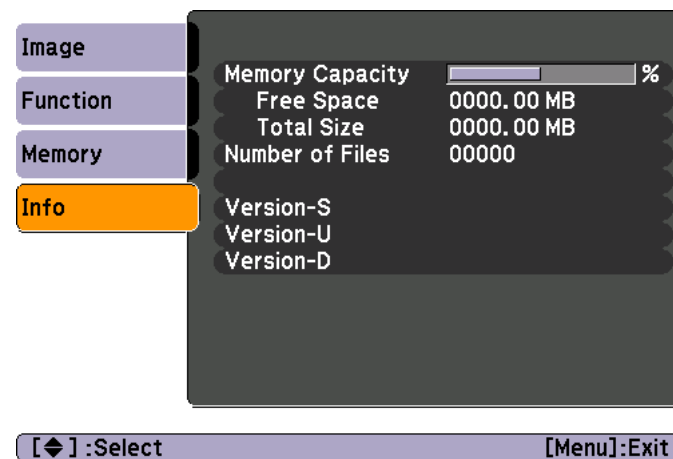
- **USB-Modus**
Ändert die Funktionsweise der Dokumentenkamera, wenn diese über ein USB-Kabel angeschlossen ist. Um mithilfe der Dokumentenkamera-Software Bilder zu erfassen und anzuzeigen, wählen Sie **Anwendung** aus. Um Bilder vom internen Speicher der Dokumentenkamera oder von einer eingesetzten SD-Karte von Ihrem Computer anzuzeigen, wählen Sie **Massenspeicher** aus. S.37
- **Flimmerfrei**
Verhindert bei Präsentationen in Regionen mit anderen elektrischen Systemen (mit 50 oder 60 Hz) eine flimmernde Darstellung.
- **Videoformat**
Wählen Sie abhängig von dem vom Projektor verwendeten Videoformat NTSC oder PAL aus.
- **Sprache**
Ändert die Sprache des Bildschirmmenüs.

- **Sleep-Modus/Sleep-Modus-Zeit**

In der Standardeinstellung wird die Dokumentenkamera mithilfe des Sleep-Modus nach zwei Stunden ohne Aktivität ausgeschaltet. Sie können den Sleep-Modus deaktivieren oder den Zeitraum ändern, nachdem die Kamera ausgeschaltet wird (von einer bis zu sechs Stunden).

Zusätzlich zu diesen Einstellungen können Sie das Menü **Information** verwenden, um den im internen Speicher der Kamera verbliebenen Speicherplatz zu prüfen. Im Menü **Information** wird zudem die Firmwareversion der Kamera angezeigt.

Drücken Sie die Taste [Menu], und wählen Sie **Information** aus. Folgender Bildschirm wird angezeigt:



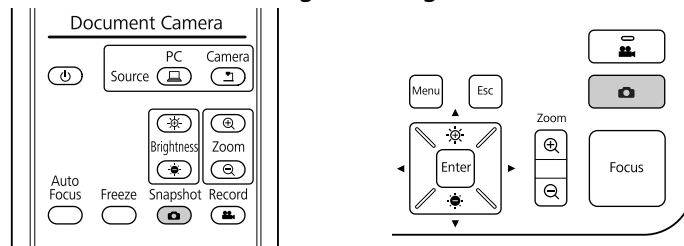
Speichern von Bildern und Anzeigen einer Präsentation

Sie können eine Präsentation erfasster Bilder anzeigen. Die Bilder werden im internen Speicher der Dokumentenkamera gespeichert. Sie können (abhängig von deren Inhalt) bis zu 4.000 Bilder speichern und die jeweils anzuzeigenden Bilder auswählen. Sie können zudem erfasste Bilder auf eine SD-Speicherkarte exportieren oder diese von einem angeschlossenen Computer anzeigen.



Auf der Dokumentenkamera können keine Videos gespeichert werden. Befolgen Sie die Anweisungen auf [S.41](#), um Videos aufzuzeichnen.

- 1 Zeigen Sie das zu speichernde Live-Kamerabild an. Passen Sie die Einstellungen gegebenenfalls an.
- 2 Drücken Sie die Taste [📷], um das Bild zu erfassen. Auf der Fernbedienung muss die Taste wieder frei gegeben werden, die Taste des Bedienfelds muss gedrückt gehalten werden.



Oben rechts auf dem Bildschirm wird das Symbol 📷 angezeigt. Das Bild wird im internen Speicher gespeichert.



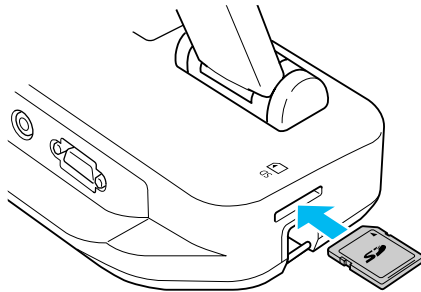
Wenn Sie auf dem Bedienfeld die Taste frei geben anstatt diese gedrückt zu halten, wird das Bild auf dem Bildschirm eingefroren und nicht im Speicher gespeichert.

- 3 Wiederholen Sie die Schritte 1 und 2 für alle weiteren zu speichernden Bilder.

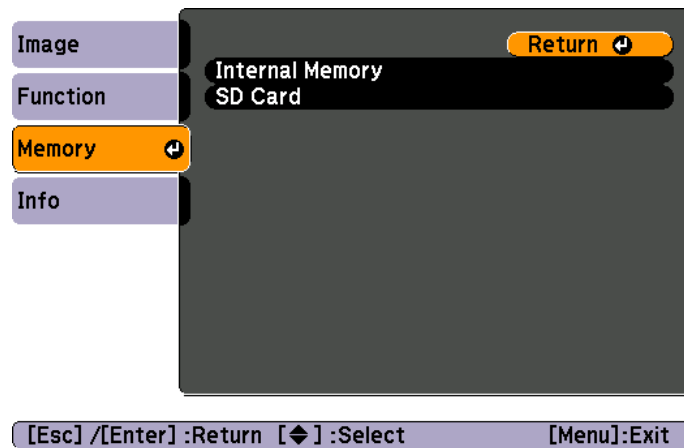
Sie können erfasste Bilder vom internen Speicher der Dokumentenkamera auf eine SD-Karte verschieben. Sie können die Bilder auf der Karte zudem für die Anzeige einer Präsentation verwenden. ➡ S.39

Wenn eine SD-Karte eingesetzt ist, kann nur auf dieser Karte erfasst werden.

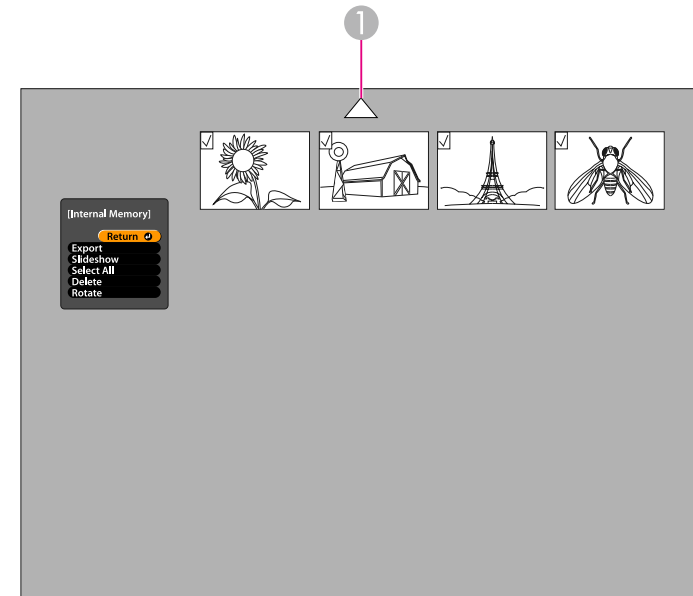
- 1 Setzen Sie die SD-Karte mit der Druckseite nach oben ein.



- 2 Drücken Sie die Taste [Menu], und wählen Sie **Speicher > Interner Speicher** aus.



Es wird folgender Bildschirm mit den im internen Speicher gespeicherten Bildern angezeigt:



- 1 Heben Sie den Pfeil hervor, und drücken Sie [Enter], um weitere Bilder anzuzeigen

- 3 Verwenden Sie die Pfeiltasten [▲] [▼] [◀] [▶], um die einzelnen zu exportierenden Bilder hervorzuheben, und drücken Sie zum Auswählen [Enter]. (Drücken Sie erneut [Enter], um die Auswahl aufzuheben.) Die Kontrollkästchen der ausgewählten Bilder werden aktiviert.



Um die Kontrollkästchen aller Bilder zu aktivieren, wählen Sie **Alles auswähl.** aus. Um alle Kontrollkästchen zu deaktivieren, wählen Sie erneut **Alles auswähl.** aus.

- 4 Wählen Sie **Exportieren** aus, und drücken Sie [Enter]. Drücken Sie im Bestätigungsbildschirm erneut [Enter], um die Bilder auf Ihre SD-Karte zu kopieren.

5 Im Anschluss an das Kopieren der Bilder wird ein Bildschirm mit den auf der Karte gespeicherten Bildern angezeigt. Sie haben folgende Optionen:

- Wenn die SD-Karte in der Dokumentenkamera verbleiben soll, drücken Sie [Menu] oder [Esc], um den SD-Karten-Bildschirm zu beenden.
- Wenn die SD-Karte entnommen werden soll, drücken Sie auf die Karte, und ziehen Sie diese anschließend gerade aus dem Steckplatz. Die SD-Karten-Bildschirm wird automatisch geschlossen.

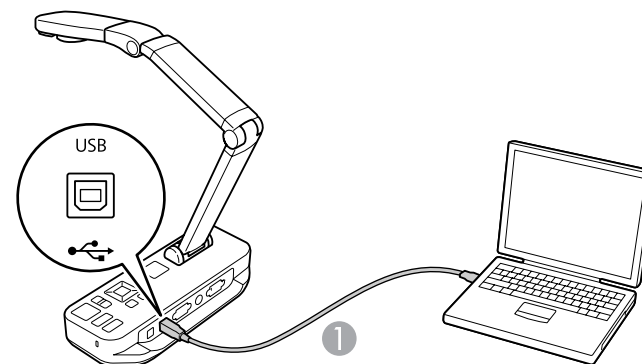
Sie können Ihren Computer über ein USB-Kabel anschließen, um auf Dateien zuzugreifen, die im internen Speicher der Kamera oder auf einer eingesetzten SD-Karte gespeichert sind. Um die Dokumentenkamera auf diese Weise verwenden zu können, müssen Sie zunächst die Funktion des USB-Anschlusses wie im Folgenden beschrieben ändern.

- 1 Schließen Sie die Dokumentenkamera über ein VGA- oder Composite Video-Kabel am Projektor an. ➔ [S.19](#)
- 2 Schalten Sie die Dokumentenkamera und den Projektor ein.
- 3 Drücken Sie die Taste [Menu], und wählen Sie **Funktion > USB-Modus** aus. Ändern Sie die Einstellung zu **Massenspeicher**.
- 4 Trennen Sie den Projektor von der Dokumentenkamera.

Achtung

Wenn der Projektor angeschlossen bleibt, können beim Kopieren oder Verschieben von Dateien Probleme auftreten.

- 5 Schließen Sie nun die Dokumentenkamera über ein USB-Kabel an Ihrem Computer an.



- 1 USB-Kabel

Der interne Speicher der Dokumentenkamera wird auf dem Computer als externes Laufwerk angezeigt.



Die Dokumentenkamera verfügt nicht über eine integrierte Uhr. Daher wird für die auf den Computer verschobenen Dateien nicht das tatsächliche Erstellungsdatum angezeigt.

- 6 Verwenden Sie Ihren Computer, um die Dateien anzuzeigen, zu kopieren, zu verschieben oder zu löschen.



Vom Computer auf die Dokumentenkamera oder SD-Karte verschobene Bilder müssen über ein geeignetes und lesbares Format verfügen. ➔ [S.54](#)

- 7 Trennen Sie anschließend die Verbindung zum Computer.

Achtung

Stellen Sie vor dem Trennen des USB-Kabels sicher, dass der Kopiervorgang abgeschlossen ist. Andernfalls können die Dateien beschädigt werden.

- 8 Schließen Sie den Projektor wieder an.
- 9 Drücken Sie die Taste [Menu], und wählen Sie **Funktion > USB-Modus** aus. Ändern Sie die Einstellung zurück zu **Anwendung**.



Wenn diese Einstellung nicht erneut ausgewählt wird, können beim Verwenden der Dokumentenkamera-Software keine Live-Kamerabilder angezeigt werden. Wenn die Software nicht verwendet werden soll, muss die Einstellung nicht zurückgesetzt werden.

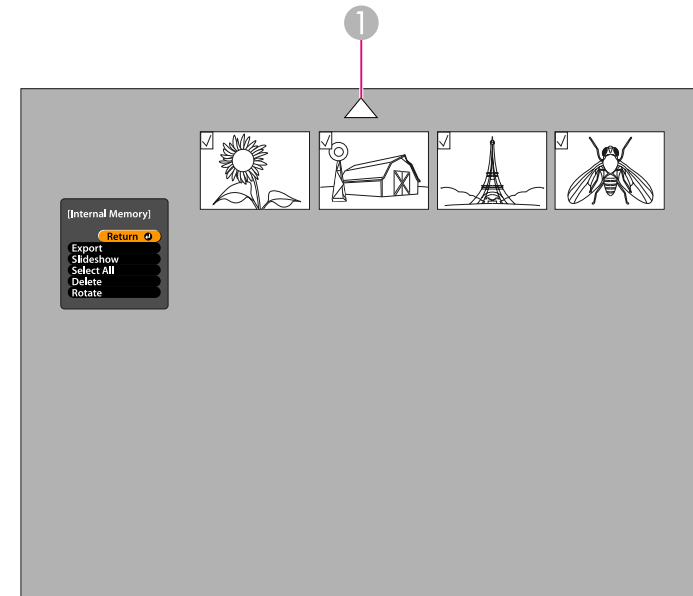
Wenn im internen Speicher der Dokumentenkamera oder auf einer SD-Karte Bilder gespeichert wurden, kann eine Präsentation angezeigt werden.



Zusätzlich zu den mit der Dokumentenkamera erstellten Bildern können Sie mit einer Digitalkamera aufgenommene Fotos anzeigen, indem Sie die entsprechende SD-Karte einsetzen. Sie können zudem Bilder anzeigen, die vom Computer auf die Dokumentenkamera oder eine SD-Karte kopiert wurden (☛ S.37), sofern diese über ein geeignetes Format verfügen. ☛ S.54

- 1** Drücken Sie die Taste [Menu], und wählen Sie **Speicher** aus.
- 2** Wählen Sie **Interner Speicher** (um Bilder im internen Speicher anzuzeigen) oder **SD-Karte** (um Bilder auf einer eingesetzten SD-Karte anzuzeigen) aus.

Es wird ungefähr folgender Bildschirm angezeigt:



- 1** Heben Sie den Pfeil hervor, und drücken Sie [Enter], um weitere Bilder anzuzeigen

- 3** Um ein Bild zu drehen, heben Sie es mithilfe der Pfeiltasten [▲] [▼] [◀] [▶] hervor, und drücken Sie [Enter], um diese hervorzuhoben. (Drücken Sie erneut [Enter], um die Auswahl aufzuheben.) Das Kontrollkästchen des Bilds wird aktiviert. Wählen Sie auf dieselbe Weise weitere zu drehende Bilder aus.

Wählen Sie **Rotieren** aus. Alle ausgewählten Bilder werden um 90 Grad im Uhrzeigersinn gedreht.



Nach dem Drehen kann die Bildqualität etwas beeinträchtigt sein. Wenn das Bild über einen Zeitstempel verfügt, wird dieser zudem auf den Standardwert zurückgesetzt.

- 4** Verwenden Sie die Pfeiltasten [▲] [▼] [◀] [▶], um die in der Präsentation anzuzeigenden Bilder hervorzuheben, und drücken Sie zur Auswahl [Enter]. (Drücken Sie erneut [Enter], um die Auswahl aufzuheben.) Die Kontrollkästchen der ausgewählten Bilder werden aktiviert.



Um die Kontrollkästchen aller Bilder zu aktivieren, wählen Sie **Alles auswählen.** aus. Um alle Kontrollkästchen zu deaktivieren, wählen Sie erneut **Alles auswählen.** aus.

- 5** Wählen Sie **Präsentation** aus, um das erste Bild der Präsentation anzuzeigen.
- 6** Drücken Sie [▶], um zum nächsten Bild zu wechseln.
Drücken Sie [◀], um zum vorherigen Bild zurückzukehren.
- 7** Beenden Sie die Präsentation, indem Sie [▶] drücken, wenn das letzte Bild angezeigt wird. Wenn Sie [Menu] oder [Esc] drücken, können Sie die Präsentation jederzeit beenden.

Verwenden der mitgelieferten Software

Mithilfe der Software können Sie die Dokumentenkamera verwenden, um Standbilder zu erfassen, Zeitrafferfilme zu erstellen, Live-Videos mit Audio aufzuzeichnen und erfasste Dateien zu bearbeiten und wiederzugeben. Mit der Software können Sie zudem Bilder von der Dokumentenkamera mit Texten und Grafiken versehen und Videos auf beliebige Websites hochladen.

Befolgen Sie zunächst die Softwareinstallationsanweisungen in diesem Abschnitt.



Gehen Sie wie folgt vor, wenn Sie ausführliche Hilfe zur Software benötigen:

Windows: Drücken Sie **F1**, oder wählen Sie im Menü **Extras** die Option **Anwendungshilfe** aus.

Macintosh: Wählen Sie in der Menüleiste **Hilfe** aus.

Die Software kann auf Windows- oder Macintosh-Computern installiert werden. Die Systemanforderungen finden Sie auf [S.67](#).

- 1** Legen Sie die CD "**ArcSoft Application Software for Epson Document Camera**" ein.
- 2** Wenn die Lizenzvereinbarung angezeigt wird, klicken Sie auf **Ja**.
- 3** Befolgen Sie beim Installieren der Software die angezeigten Anweisungen.



Wenn Sie in einem Dialogfeld gefragt werden, ob der **Button Manager** installiert werden soll, lassen Sie die Installation zu.

Macintosh

- 1** Öffnen Sie den Ordner **Programme**.
- 2** Ziehen Sie **ArcSoft Application Software for Epson Document Camera** in den Papierkorb.

Deinstallieren der Software

Führen Sie die folgenden Schritte durch, um die Software zu deinstallieren.

Windows

- 1** Windows 7/Windows Vista: Wählen Sie **Systemsteuerung** > **Programme und Funktionen** aus. Wählen Sie in der klassischen Ansicht stattdessen **Programme** > **Programm deinstallieren** aus. Windows XP: Wählen Sie **Systemsteuerung** > **Software** aus.
- 2** Wählen Sie **ArcSoft Application Software for Epson Document Camera** aus.
- 3** Windows 7/Windows Vista: Klicken Sie auf **Deinstallieren/ändern**. Windows XP: Klicken Sie auf **Ändern/Entfernen**.

1 Schließen Sie die Dokumentenkamera über ein USB-Kabel an einem Computer an. [S.20](#)

2 Ausführen der Software:

- Windows: Wählen Sie unter **Programme** oder **Alle Programme** **ArcSoft Application Software for Epson Document Camera** aus. Wenn die Software nicht ausgeführt wird, installieren Sie den **Windows Media Player**.
- Macintosh: Öffnen Sie den Ordner **Programme**, und doppelklicken Sie anschließend auf **ArcSoft Application Software for Epson Document Camera**.

Es wird folgender Bildschirm angezeigt.



Wenn eine Meldung angezeigt wird, dass die Dokumentenkamera nicht gefunden wurde, muss sichergestellt werden, dass diese angeschlossen und eingeschaltet ist. Klicken Sie anschließend rechts oben im Bildschirm auf die Schaltfläche **Verbinden**.



- 1 Hauptmodi (Erfassen, Bearbeiten und Dateiverwaltung)
- 2 Erfassen-Album (bereits erfasste Bilder)
- 3 **Erfassen**-Schaltflächen (Standbild, Serienbild, Zeitraffer und Video)
- 4 Schaltfläche **Live-Anmerkung**
- 5 Vorschaubereich (Live-Kamerabild)
- 6 Schaltfläche **Verbinden**

Sie können Live-Bilder von der Dokumentenkamera während einer Präsentation mit Texten und Grafiken versehen. Beim Erfassen eines Bilds werden die Anmerkungen dem Bild hinzugefügt. Wenn die Präsentation als Video aufgezeichnet wird, werden die Anmerkung jeweils beim Hinzufügen angezeigt.



Sie können zudem bereits erfasste Standbilder im Bearbeitungsfenster mit Anmerkungen versehen. [S.49](#)

1 Klicken Sie gegebenenfalls auf die Schaltfläche **Erfassen**, um in den Modus "Erfassen" zu wechseln. Das Live-Kamerabild wird im Vorschaubereich angezeigt.

2 Klicken Sie auf die Schaltfläche **Live-Anmerkung**.



3 Wählen Sie ein Zeichenwerkzeug aus, z. B. **Stift**, **Linie** oder **Text**.

4 Ändern Sie die Eigenschaften des ausgewählten Werkzeugs.

5 Verwenden Sie das ausgewählte Werkzeug, um Text und Grafiken hinzuzufügen.

6 Um eine Anmerkung zu entfernen, verwenden Sie das Werkzeug **Radiergummi**, oder klicken Sie auf die Schaltfläche **Rückgängig**, um die zuletzt vorgenommene Änderung zu löschen. Um alle Anmerkungen zu entfernen, wählen Sie das Werkzeug **Radiergummi** aus, und klicken Sie anschließend über dem Vorschaubereich auf die Schaltfläche **Alle löschen**.

Um ein mit Anmerkungen versehenes Bild zu speichern, klicken Sie unten im Bildschirm auf die Schaltfläche **Bild aufnehmen**. [S.45](#)
Informationen zum Aufzeichnen eines Videos mit den jeweils hinzugefügten Anmerkungen finden Sie auf [S.47](#).

Sie können Standbilder oder rasch aufeinander folgende Serienbilder erstellen.

- 1** Wählen Sie gegebenenfalls die zu verwendenden Einstellungen aus. Klicken Sie auf die Schaltfläche **Einstellungen**, und wählen Sie die Registerkarte **Bild** aus.
 - Wählen Sie das Standardbildformat, die Qualitätsstufe und weitere Eigenschaften aus.
 - Wählen Sie die Anzahl der für ein Serienbild zu erstellenden Bilder aus (Standardwert 5, maximal 10).
- 2** Um ein Standbild zu erfassen, klicken Sie auf die Schaltfläche **Bild aufnehmen**.
- 3** Um eine Serie rasch aufeinander folgender Bilder zu erfassen, klicken Sie auf die Schaltfläche **Serienbild**.



Die erfassten Bilder werden auf der linken Bildschirmhälfte im Erfassen-Album angezeigt. Um ein erfasstes Bild über den Projektor anzuzeigen, doppelklicken Sie auf das Bild, oder klicken Sie mit der rechten Maustaste, und wählen Sie **Vorschau** aus.

Sie können einen Zeitrafferfilm aufzeichnen, um schrittweise Veränderungen im Laufe mehrerer Stunden darzustellen.

doppelklicken Sie auf das Symbol, oder klicken Sie mit der rechten Maustaste, und wählen Sie **Vorschau** aus.

- 1** Klicken Sie auf die Schaltfläche **Einstellungen**, und wählen Sie die Registerkarte **Zeitraffer** aus.
 - Legen Sie den Zeitabstand zwischen den einzelnen Bildern fest (mindestens 5 Sekunden).
 - Legen Sie die Gesamterfassungsdauer fest (bis zu 72 Stunden).
Klicken Sie auf **OK**, um das Einstellungsfenster zu schließen.
- 2** Klicken Sie auf die Schaltfläche **Zeitraffer Start**, um mit dem Erfassen der Bilder zu beginnen.



Wenn der Vorgang abgeschlossen ist, wird der Zeitrafferfilm oder das Bild auf der linken Bildschirmhälfte als Symbol im Erfassen-Album angezeigt. Um den Film über den Projektor anzuzeigen,

Sie können eine Audio-/Videoaufzeichnung Ihrer Präsentation erstellen. Legen Sie die Auflösung unter SXGA fest.

1 Wählen Sie gegebenenfalls die zu verwendenden Einstellungen aus. Klicken Sie auf die Schaltfläche **Einstellungen**, und wählen Sie die Registerkarte **Video** aus.

- Wählen Sie das Standardvideoformat, die Qualitätsstufe und weitere Eigenschaften aus.
- Legen Sie die Maximaldauer der einzelnen Videos fest (bis zu acht Stunden), und prüfen Sie, wie viel Festplattenspeicher erforderlich ist.

2 Um Ton zu erfassen, klicken Sie auf die Schaltfläche **Einstellungen**, wählen Sie die Registerkarte **Audio** und anschließend unter **Audiogerät** die Option **ELPDC11** aus.

3 Klicken Sie auf die Schaltfläche **Video aufzeichnen**, um die Aufzeichnung zu starten. Klicken Sie erneut auf **Video aufzeichnen**, um die Aufzeichnung zu beenden.

Zum Starten und Beenden der Aufzeichnung können Sie zudem die Taste [F12] auf dem Bedienfeld verwenden.



Der Film wird auf der linken Bildschirmhälfte als Symbol im Erfassen-Album angezeigt. Um den Film über den Projektor anzuzeigen, doppelklicken Sie auf das Symbol, oder klicken Sie mit der rechten Maustaste, und wählen Sie **Vorschau** aus.

Beim Anschluss an einen Computer können nicht zwei Dokumentenkameras gleichzeitig verwendet werden. Wenn zwei Dokumentenkameras angeschlossen werden sollen, trennen Sie alle Kabel, und schließen Sie diese erneut an.

Trennen Sie niemals während einer Aufzeichnung das USB-Kabel.

Kompatibles Dateiformat

Typ	Erweiterung
Standbilder	.jpg/.bmp

Typ	Erweiterung
Videos	.wmv/.avi/.mpg/.mov

Im Bearbeitungsfenster kann die Qualität (z. B. die Helligkeit und der Kontrast) der erfassten Bilder und Videos bearbeitet werden. Bei Standbildern können Teile des Bilds vergrößert werden. Zudem können Sie Bilder drehen oder umklappen, um ein Spiegelbild zu erhalten. Standbilder können zudem mit Anmerkungen versehen werden. Angezeigte Videos können pausiert werden, um aus dem jeweils aktuellen Bild ein Standbild zu erstellen.

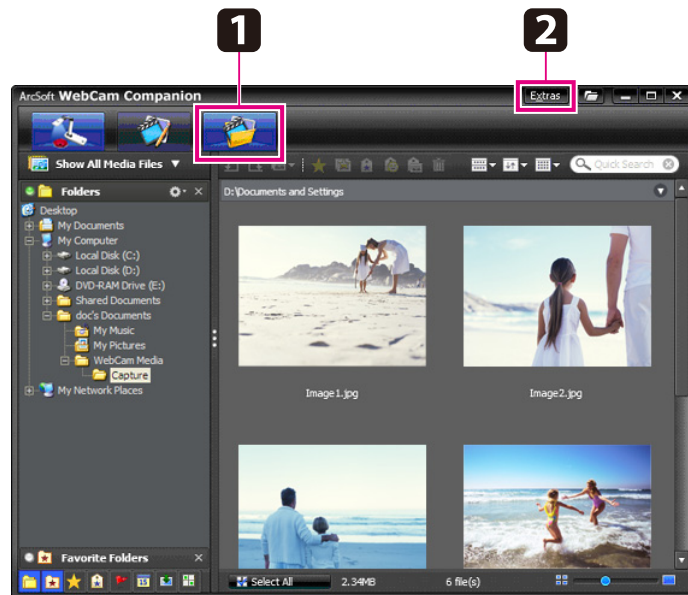
- 1 Klicken Sie die auf Schaltfläche  **Bearbeiten**, um in den Modus "Bearbeiten" zu wechseln.



- 2 Gehen Sie wie folgt vor, wenn Sie ausführliche Hilfe zur Software benötigen:
Windows: Drücken Sie **F1**, oder wählen Sie im Menü **Extras** die Option **Anwendungs-Hilfe** aus.
Macintosh: Wählen Sie in der Menüleiste **Hilfe** aus.

Im Dateiverwaltungsfenster können Sie erfasste Bilder und Videos sortieren und suchen. Die Suche kann durch das Hinzufügen von Bewertungen, "Tags" oder beschreibendem Text vereinfacht werden.

- 1 Klicken Sie auf die Schaltfläche  **Dateiverwaltung**, um in den Modus **Dateiverwaltung** zu wechseln.




- 2 Gehen Sie wie folgt vor, wenn Sie ausführliche Hilfe zur Software benötigen:
Windows: Drücken Sie **F1**, oder wählen Sie im Menü **Extras** die Option **Anwendungshilfe** aus.
Macintosh: Wählen Sie in der Menüleiste **Hilfe** aus.

Videos können problemlos auf beliebige Videowebsites wie z. B. YouTube und SchoolTube hochgeladen werden.



Diese Funktion ist für Apple Macintosh-Systeme nicht verfügbar.

- 1 Klicken Sie auf die Schaltfläche  **Bearbeiten**.



- 2 Wählen Sie ein Video aus.
- 3 Wählen Sie eine Website aus.
- 4 Befolgen Sie die angezeigten Anweisungen, um sich anzumelden, einen Titel und weitere beschreibende Informationen für das Video anzugeben und die Datei hochzuladen.

Problembehebung

Betriebsstörungen

Auf dem Bildschirm wird kein Bild angezeigt

- Warten Sie nach dem Betätigen des Netzschalters [⏻] einen Moment, bis das Bild angezeigt wird. Es dauert etwa zehn Sekunden, bis die Dokumentenkamera ein Bild ausgibt.
- Stellen Sie sicher, dass ein Projektor angeschlossen ist. 🖱️ S.19
Wenn die Verbindung über einen Computer erfolgt, finden Sie weitere Informationen auf S.20.
- Wenn ein Laptop angeschlossen wurde, finden Sie weitere Informationen unter "Probleme beim Anschließen eines Laptops" S.54.
- Möglicherweise ist die Dokumentenkamera für die Anzeige eines Bilds vom Computer eingestellt. Drücken Sie auf der Dokumentenkamera oder Fernbedienung die Taste [Source] - [📺], um das Live-Kamerabild anzuzeigen.
- Wählen Sie auf dem Projektor die richtige Quelle aus. Die Quelle bezieht sich auf den Anschluss des Projektors, an dem das Videokabel angeschlossen wurde. Bei der Verwendung eines VGA-Kabels kann die Quelle z. B. "Computer" oder "PC" lauten.
- Stellen Sie sicher, dass der Projektor eingeschaltet ist und sich nicht im Sleep-Modus befindet. Stellen Sie sicher, dass das Bild nicht "ausgeblendet" oder ausgeschaltet wurde.
- Wenn eine USB-Verbindung hergestellt wurde, ist die **USB-Modus-**Einstellung der Dokumentenkamera möglicherweise auf **Massenspeicher** gesetzt. 🖱️ S.32
Diese Einstellung muss zu **Anwendung** geändert werden. Trennen Sie zunächst das USB-Kabel, und schließen Sie anschließend den Projektor mit einem VGA- oder Composite Video-Kabel erneut an. Drücken Sie die Taste [Menu], und wählen Sie **Funktion > USB-Modus** aus. Ändern Sie anschließend die Einstellung zu **Anwendung**. Nun können Sie das Bild über das USB-Kabel anzeigen.

Bildqualitätsprobleme

Das Bild ist verschwommen oder nicht scharf gestellt

- Um ordnungsgemäß scharf stellen zu können, benötigt die Dokumentenkamera Bilder mit scharfen Kanten oder Linien. Wenn das Bild lediglich weiche Kanten aufweist, versuchen Sie beim Anpassen der Scharfstellung ein anderes Bild unter das Kameraobjektiv zu legen. Sie können das Bild zudem mithilfe der Anpassungsoption **Fokus** im Menü **Bild** manuell scharf stellen. 🖱️ S.28
- Stellen Sie sicher, dass sich das Objektiv mindestens 10 cm vom anzuzeigenden Objekt entfernt befindet.
- Wenn für die Anzeige ein Projektor verwendet wird, prüfen Sie dessen Scharfstellung.

Falsche Bildhelligkeit oder Farbe

- Verstellen Sie den Leuchtschalter an der Seite des Kamerakopfs, um die Dokumenthelligkeit anzupassen.
- Drücken Sie die Tasten [☀️] oder [🌑], um die Bildhelligkeit zu erhöhen oder zu verringern.
- Setzen Sie die Einstellung **Weißbalance** auf **Autom.**, um die Farbe automatisch anzupassen. 🖱️ S.28
Wenn die Farbe nach wie vor nicht ordnungsgemäß angezeigt wird, wählen Sie den bei der Präsentation vorherrschenden Beleuchtungstyp aus (**Leuchtstofflampe** oder **Glühlampe**).
- Wenn die Dokumentenkamera mit einem Mikroskop verwendet wurde, muss die Einstellung **Mikroskop** deaktiviert werden, sofern wieder gewöhnliche Dokumente angezeigt werden sollen. 🖱️ S.28

Weitere Bildprobleme

- Wenn das Bild gedehnt oder mit schwarzen Streifen angezeigt wird, muss möglicherweise die **Ausgabeauflösung** geändert werden. 🖱️ S.28



Wenn Sie den Eindruck haben, dass einige Einstellungen geändert wurden, verwenden Sie die Taste **Reset**, um alle Bildeinstellungen auf die Standardwerte zurückzusetzen. 🖱️ S.28

Probleme bei der Verwendung einer SD-Karte

Bestimmte Bilder werden nicht angezeigt

Wenn Sie Ihren Computer verwenden, um Bilder in den internen Speicher der Dokumentenkamera oder auf eine SD-Karte zu kopieren, müssen Sie sicherstellen, dass diese über ein geeignetes Format verfügen:

- Bei den Bildern muss es sich um DCF-kompatible JPEG-Dateien z. B. von einer Digitalkamera handeln. Vermeiden Sie das Bearbeiten von Dateien, da sich auf diese Weise deren Format ändern kann, sodass sie nicht angezeigt werden können.
- Die Bilder müssen im Format ABCD1234.JPG benannt werden, wobei ABCD einer Kombination aus Groß- und Kleinbuchstaben und 1234 einer Zahlenkombination entspricht. Beispiel: Pict0001, Pict0002 usw.
- Die Bilder müssen sich in einem Ordner mit dem Namen DCIM \123ABCDE befinden, wobei 123 einer Zahlenkombination und ABCDE einer Kombination aus Groß- und Kleinbuchstaben entspricht. Wenn diese Ordnerstruktur noch nicht vorhanden ist, erstellen Sie zunächst einen Ordner mit dem Namen DCIM und anschließend einen Ordner mit dem gewünschten Namen (z. B. 100EPSON).

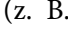
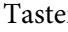
Die Bilddateien verfügen nicht über den richtigen Zeitstempel

Die Dokumentenkamera verfügt nicht über eine integrierte Uhr. Daher wird für die auf den Computer verschobenen erfassten Bilddateien nicht das tatsächliche Erstellungsdatum angezeigt.

Probleme beim Anschließen eines Laptops

Wenn Sie einen Laptop angeschlossen haben (☛ S.20) und das Bild nicht auf dem Bildschirm angezeigt wird, prüfen Sie Folgendes:

• Bei der Verwendung eines Windows-Notebooks:

Halten Sie die Taste **Fn** gedrückt, und drücken Sie die Funktionstaste (z. B.  oder **CRT/LCD**), mit der eine Anzeige über einen externen Monitor ermöglicht wird. Bei den meisten Systemen können Sie mit den Tasten  oder **CRT/LCD** zwischen dem LCD-Bildschirm und dem Projektor umschalten oder beide gleichzeitig zur Anzeige verwenden. Prüfen Sie Ihre Monitoreinstellungen, um sicherzustellen, dass sowohl der LCD-Bildschirm als auch der externe Monitoranschluss aktiviert sind. Öffnen Sie in der **Systemsteuerung** das Dienstprogramm **Anzeige**. Klicken Sie auf die Registerkarte **Einstellungen** und anschließend auf **Erweitert**. Die Methode zum Anpassen der Einstellungen unterscheidet sich je nach Marke. Möglicherweise müssen Sie auf die Registerkarte **Monitor** klicken und anschließend sicherstellen, dass der externe Monitoranschluss als primäre Anzeige ausgewählt und/oder aktiviert wurde. Ausführliche Informationen finden Sie in der Dokumentation oder Onlinehilfe Ihres Computers.

- ### • Bei der Verwendung eines Apple Macintosh-Notebooks mit OS X:
- Wählen Sie im Menü **Apple** die Option **Systemeinstellungen** und klicken Sie anschließend auf **Anzeige** oder **Monitore**. Wählen Sie **VGA-Monitor** oder **Farb-LCD** aus, klicken Sie auf **Anordnen** oder **Ausrichten nach**, und stellen Sie sicher, dass das Kontrollkästchen **Bildschirme synchronisieren** aktiviert ist.

Probleme bei der Verwendung der Dokumentenkamera-Software

Die Tasten der Dokumentenkamera können nicht mit der Software verwendet werden

Beim Installieren der Software wurde der **Button Manager** nicht installiert. Installieren Sie die Software erneut, und lassen Sie die Installation des **Button Manager** zu.

Auf dem Computer wird das Live-Kamerabild nicht angezeigt

Die **USB-Modus**-Einstellung der Dokumentenkamera ist möglicherweise auf **Massenspeicher** gesetzt. Diese Einstellung muss zu **Anwendung** geändert werden. Trennen Sie zunächst das USB-Kabel, und schließen Sie anschließend den Projektor mit einem VGA- oder Composite Video-Kabel erneut an. Drücken Sie die Taste [Menu], und wählen Sie **Funktion > USB-Modus** aus. Ändern Sie anschließend die Einstellung zu **Anwendung**. Nun können Sie das Bild über das USB-Kabel anzeigen.

Die Adressen und Telefonnummern können Änderungen unterliegen. Die aktuellsten Informationen finden Sie auf der Website Ihrer im Folgenden aufgeführten regionalen Vertriebsstelle. Wenn für Ihre Region keine Vertriebsstelle aufgeführt wird, besuchen Sie die Hauptwebsite von Epson unter www.epson.com.

Europe

ALBANIA

ITD Sh.p.k.

Gjergji Center, Rr Murat
Toptani Tirana
04000 Tirana - Albania
Tel: 00355 4 2234025
Fax: 00355 4 2232990
Web Address:
http://content.epson.it/about/int_services.htm

AUSTRIA

EPSON DEUTSCHLAND GmbH

Buopark Donau Inkustrasse 1-
7 / Stg. 6 / 2. OG
A-3400 Klosterneuburg
Tel: +43 (0) 2243 - 40 181 - 0
Fax: +43 (0) 2243 - 40 181 - 30
Web Address:
<http://www.epson.at>

BELGIUM

EPSON Europe B.V. Branch office Belgium

Belgicastraat 4 - Keiberg
B-1930 Zaventem
Tel: +32 2/ 7 12 30 10
Fax: +32 2/ 7 12 30 20
Hotline: 070 350120
Web Address:
<http://www.epson.be>

BOSNIA AND HERZEGOVINA

KIMTEC d.o.o.

Poslovni Centar 96-2
72250 Vitez
Tel: 00387 33 639 887
Fax: 00387 33 755 995
Web Address:
http://content.epson.it/about/int_services.htm

BULGARIA

EPSON Service Center, Bulgaria

c/o ProSoft Central Service
Akad. G. Bonchev SRT. bl.6
1113 Sofia
Tel: 00359 2 979 30 75
Fax: 00359 2 971 31 79
Email: info@prosoft.bg
Web Address:
<http://www.prosoft.bg>

CROATIA

RECRO d.d.

Avenija V. Holjevca 40
10 000 Zagreb
Tel: 00385 1 3650774
Fax: 00385 1 3650798
Web Address:
http://content.epson.it/about/int_services.htm

CYPRUS

MECHATRONIC LTD

88 Digenis Akritas Avenue
"Loizides Centre 2" - 2nd Floor
CY-1061 Nicosia
Tel: 00357 22582258
Fax: 00357 22582222
Web Address:
http://content.epson.it/about/int_services.htm

CZECH REPUBLIC

EPSON EUROPE B.V. Branch Office Czech Republic

Slavickova 1a 63800 Brno
E-mail: infoline@epson.cz
Web Address:
<http://www.epson.cz>
Hotline: 800 142 052

DENMARK

EPSON Denmark

Generatorvej 8 C 2730 Herlev
Tel: 44508585
Fax: 44508586
Email: denmark@epson.co.uk
Web Address:
<http://www.epson.dk>
Hotline: 70279273

ESTONIA

EPSON Service Center, Estonia

c/o Kulbert Ltd. Sirge 4, 10618
Tallinn
Tel: 00372 671 8160
Fax: 00372 671 8161
Web Address:
<http://www.epson.ee>

FINLAND

Epson Finland

Rajatorpantie 41 C FI-01640
Vantaa
Web Address:
<http://www.epson.fi>
Hotline: 0201 552090

FRANCE and DOM-TOM TERRITORIES

EPSON France S.A.

150 rue Victor Hugo BP 320
92305 LEVALLOIS PERRET
CEDEX
Web Address:
<http://www.epson.fr>
Hotline: 0821017017

GERMANY

EPSON Deutschland GmbH

Otto-Hahn-Strasse 4 D-40670
Meerbusch
Tel: +49-(0)2159-538 0
Fax: +49-(0)2159-538 3000
Web Address: <http://www.epson.de>
Hotline: 01805 2341 10

GREECE

EPSON Italia s.p.a.

274 Kifisias Avenue -15232
Halandri Greece
Tel: +30 210 6244314
Fax: +30 210 68 28 615
Email:
epson@information-center.gr
Web Address:
http://content.epson.it/about/int_services.htm

HUNGARY

EPSON EUROPE B.V. Branch Office Hungary

Infopark setany 1.
H-1117 Budapest
Hotline: 06 800 14 783
E-mail: infoline@epson.hu
Web Address: www.epson.hu

IRELAND

Epson (UK) Ltd.

Campus 100, Maylands Avenue
Hemel Hempstead Herts HP2 7TJ
U.K.Techn.
Web Address: <http://www.epson.ie>
Hotline: 01 679 9015

ITALY

EPSON Italia s.p.a.

Via M. Vigano de Vizzi, 93/95
20092 Cinisello Balsamo (MI)
Tel: +39 06. 660321
Fax: +39 06. 6123622
Web Address: <http://www.epson.it>
Hotline: 02 26830058

KAZAKHSTAN

EPSON Kazakhstan Rep Office

Gogolya street, 39, Office 707
050002, Almaty, Kazakhstan
Phone +3272 (727) 259 01 44
Fax +3272 (727) 259 01 45
Web Address: <http://www.epson.ru>

LATVIA

EPSON Service Center, Latvia

c/o ServiceNet LV
Jelgavas 36
1004 Riga
Tel.: 00 371 746 0399
Fax: 00 371 746 0299
Web Address: www.epson.lv

LITHUANIA

EPSON Service Center, Lithuania

c/o ServiceNet
Gaiziunu 3
50128 Kaunas
Tel.: 00 370 37 400 160
Fax: 00 370 37 400 161
Web Address: www.epson.lt

LUXEMBURG

EPSON Europe B.V. Branch office Belgium

Belgicastraat 4-Keiberg
B-1930 Zaventem
Tel: +32 2/ 7 12 30 10
Fax: +32 2/ 7 12 30 20
Hotline: 0900 43010
Web Address: <http://www.epson.be>

MACEDONIA

DIGIT COMPUTER ENGINEERING

Bul. Partizanski Odredi 62 Vlez
II mezanin
1000 Skopje
Tel: 00389 2 3093393
Fax: 00389 2 3093393
Web Address:
http://content.epson.it/about/int_services.htm

NETHERLANDS

EPSON Europe B.V. Benelux sales office

Entrada 701
NL-1096 EJ Amsterdam
The Netherlands
Tel: +31 20 592 65 55
Fax: +31 20 592 65 66
Hotline: 0900 5050808
Web Address: <http://www.epson.nl>

NORWAY

EPSON NORWAY

Lilleakerveien 4 oppgang 1A
N-0283 Oslo NORWAY
Hotline: 815 35 180
Web Address: <http://www.epson.no>

POLAND

EPSON EUROPE B.V. Branch Office Poland

ul. Bokszerska 66
02-690 Warszawa
Poland
Hotline: (0) 801-646453
Web Address: <http://www.epson.pl>

PORTUGAL

EPSON Portugal

R. Gregório Lopes, n° 1514
Restelo 1400-195 Lisboa
Tel: 213035400
Fax: 213035490
Hotline: 707 222 000
Web Address: <http://www.epson.pt>

ROMANIA

EPSON EUROPE B.V. Branch Office Romania

Strada Ion Urdareanu nr. 34
Sector 5, 050688 Bucuresti
Tel: 00 40 21 4025024
Fax: 00 40 21 4025020
Web Address: <http://www.epson.ro>

RUSSIA

EPSON CIS

Schepkina street, 42, Bldg 2A,
2nd floor
129110, Moscow, Russia
Phone +7 (495) 777-03-55
Fax +7 (495) 777-03-57
Web Address: <http://www.epson.ru>

SERBIA AND MONTENEGRO

BS PROCESSOR d.o.o.

Hazdi Nikole Zivkovic 2
Beograd - 11000 - F.R. Jugoslavia
Tel: 00 381 11 328 44 88
Fax: 00 381 11 328 18 70
Web Address:
http://content.epson.it/about/int_services.htm

SLOVAKIA

EPSON EUROPE B.V. Branch Office Czech Republic

Slavickova 1a 638 00 Brno
Hotline: 0850 111 429 (national costs)
Email: infoline@epson.sk
Web Address: <http://www.epson.sk>

SLOVENIA

BIROTEHNA d.o.o

Litijska Cesta 259
1261 Ljubljana - Dobrunje
Tel: 00 386 1 5853 410
Fax: 00386 1 5400130
Web Address:
http://content.epson.it/about/int_services.htm

SPAIN

EPSON Ibérica, S.A.

Av. de Roma, 18-26
08290 Cerdanyola del Vallés
Barcelona
Tel: 93 582 15 00
Fax: 93 582 15 55
Hotline: 902 28 27 26
Web Address: <http://www.epson.es>

SWEDEN

Epson Sweden

Box 329 192 30 Sollentuna
Sweden
Tel: 0771-400134
Web Address:
<http://www.epson.se>

SWITZERLAND

EPSON DEUTSCHLAND GmbH Branch office Switzerland

Riedmuehlestrasse 8 CH-8305 Dietlikon
Tel: +41 (0) 43 255 70 20
Fax: +41 (0) 43 255 70 21
Hotline: 0848448820
Web Address: <http://www.epson.ch>

TURKEY

TECPRO

Sti. Telsizler mah. Zincirlidere
cad.
No: 10 Kat 1/2 Kagithane 34410
Istanbul
Tel: 0090 212 2684000
Fax: 0090212 2684001
Info: bilgi@epsonerisim.com
Web Address: <http://www.epson.com.tr>

UKRAINE

EPSON Kiev Rep Office

Pimonenko street, 13, Bldg 6A,
Office 15
04050, Kiev, Ukraine
Phone +38 (044) 492 9705
Fax +38 (044) 492 9706
Web Address: <http://www.epson.ru>

UNITED KINGDOM

Epson (UK) Ltd.

Campus 100, Maylands Avenue
Hemel Hempstead Herts HP2 7TJ
Tel: (01442) 261144
Fax: (01442) 227227
Hotline: 08704437766
Web Address:
<http://www.epson.co.uk>

P.O. Box: 17383 Jebel Ali Free
Zone Dubai
UAE (United Arab Emirates)
Tel: +971 4 88 72 1 72
Fax: +971 4 88 18 9 45
Email: supportme@epson.co.uk
Web Address:
http://www.epson.co.uk/welcome/welcome_africa.htm

Africa

Contact your dealer
Web Address:
http://www.epson.co.uk/welcome/welcome_africa.htm
or
<http://www.epson.fr/bienvenu.htm>

SOUTH AFRICA

Epson South Africa

Grnd. Flr. Durham Hse, Block 6
Fourways Office Park
Cnr. Fourways Blvd. & Roos Str.
Fourways, Gauteng, South Africa.
Tel: +27 11 201 7741
/ 0860 337766
Fax: +27 11 465 1542
Email: support@epson.co.za
Web Address:
<http://www.epson.co.za>

Middle East

Epson (Middle East)

North and Central America

CANADA

Epson Canada, Ltd.

3771 Victoria Park Avenue
Scarborough, Ontario
CANADA M1W 3Z5
Tel: 905-709-9475
or 905-709-3839
Web Address:
<http://www.epson.ca>

COSTA RICA

EPSON Costa Rica

De la Embajada Americana,
200 Sur y 200 Oeste
Apartado Postal 1361-1200 Pavas
San Jose, Costa Rica
Tel: (506) 2210-9555
Web Address:
<http://www.epson.co.cr>

MEXICO

EPSON Mexico, S.A. de C.V.

Boulevard Manuel Avila
Camacho 389
Edificio 1, Conjunto Legaria
Col Irrigación, C.P. 11500
México, DF
Tel: (52 55) 1323-2052
Web Address:
<http://www.epson.com.mx>

UNITED STATES

Epson America, Inc.

3840 Kilroy Airport Way
Long Beach, CA 90806
Tel: 562-276-4394
Web Address:
<http://www.epson.com>

South America

ARGENTINA

EPSON Argentina SRL.

Ave. Belgrano 964
1092, Buenos Aires, Argentina
Tel: (54 11) 5167-0300
Web Address:
<http://www.epson.com.ar>

BRAZIL

EPSON Do Brasil

Av. Tucunaré, 720
Tamboré Barueri,
Sao Paulo, SP Brazil 0646-0020,
Tel: (55 11) 3956-6868
Web Address:
<http://www.epson.com.br>

CHILE

EPSON Chile S.A.

La Concepción 322 Piso 3
Providencia, Santiago, Chile
Tel: (562) 230-9500
Web Address:
<http://www.epson.cl>

COLOMBIA

EPSON Colombia LTD.

Calle 100 No 21-64 Piso 7
Bogota, Colombia
Tel: (57 1) 523-5000
Web Address:
<http://www.epson.com.co>

PERU

EPSON Peru S.A.

Av. Canaval y Moreyra 590
San Isidro, Lima, 27, Perú
Tel: (51 1) 418 0210
Web Address:
<http://www.epson.com.pe>

VENEZUELA

EPSON Venezuela S.A.

Calle 4 con Calle 11-1
Edf. Epson La Urbina Sur
Caracas, Venezuela
Tel: (58 212) 240-1111
Web Address:
<http://www.epson.com.ve>

Asia and Oceania

AUSTRALIA

EPSON AUSTRALIA PTY LIMITED

3, Talavera Road, N.Ryde NSW
2113, AUSTRALIA
Tel: 1300 361 054
Web Address:
<http://www.epson.com.au>

CHINA

EPSON (CHINA) CO., LTD.

7F, Jinbao Building,
No.89 Jinbao Street,
Dongcheng District,
Beijing, China
Zip code: 100005
Tel: (86-10) 85221199
FAX: (86-10) 85221123
Hotline: 400-810-9977
Web Address:
<http://www.epson.com.cn>

HONG KONG

Epson Service Centre, Hong Kong

Unit 517, Trade Square,
681 Cheung Sha Wan Road,
Cheung Sha Wan, Kowloon,
HONG KONG
Support Hotline: (852) 2827 8911
Fax: (852) 2827 4383
Web Address:
<http://www.epson.com.hk>

INDIA

EPSON INDIA PVT. LTD.

12th Floor, The Millenia, Tower A, No. 1
Murphy Road, Ulsoor, Bangalore 560 008
India
Tel: 1800 425 0011
Web Address:
<http://www.epson.co.in>

INDONESIA

PT. EPSON INDONESIA

Wisma Kyoei Prince, 16th Floor,
Jalan Jenderal Sudirman Kav. 3,
Jakarta, Indonesia
Tel: 021 5724350
Web Address:
<http://www.epson.co.id>

JAPAN

SEIKO EPSON CORPORATION SHIMAUCHI PLANT

VI Customer Support Group:
4897 Shimauchi, Matsumoto-shi,
Nagano-ken, 390-8640 JAPAN
Tel: 0263-48-5438
Fax: 0263-48-5680
Web Address:
<http://www.epson.jp>

KOREA

EPSON KOREA CO., LTD.

11F Milim Tower, 825-22
Yeoksam-dong, Gangnam-gu,
Seoul, 135-934 Korea
Tel: 82-2-558-4270
Fax: 82-2-558-4272
Web Address:
<http://www.epson.co.kr>

MALAYSIA

Epson Malaysia SDN. BHD.

3rd Floor, East Tower, Wisma
Consplant 1
No.2, Jalan SS 16/4,
47500 Subang Jaya,
Malaysia.
Tel: 03 56 288 288
Fax: 03 56 288 388 or 56 288 399
Web Address:
<http://www.epson.com.my>

NEW ZEALAND

Epson New Zealand

Level 4, 245 Hobson St
Auckland 1010
New Zealand
Tel: 09 366 6855
Fax 09 366 865
Web Address:
<http://www.epson.co.nz>

PHILIPPINES

EPSON PHILIPPINES CORPORATION

8th Floor, Anson's Centre,
#23 ADB Avenue, Pasig City
Philippines
Tel: 032 706 2659
Web Address:
<http://www.epson.com.ph>

SINGAPORE

EPSON SINGAPORE PTE. LTD.

1 HarbourFront Place #03-02
HarbourFront Tower One
Singapore 098633.
Tel: 6586 3111
Fax: 6271 5088
Web Address:
<http://www.epson.com.sg>

TAIWAN

EPSON Taiwan Technology & Trading Ltd.

14F, No. 7, Song Ren Road,
Taipei, Taiwan, ROC.
Tel: (02) 8786-6688
Fax: (02) 8786-6633
Web Address:
<http://www.epson.com.tw>

THAILAND

EPSON (Thailand) Co., Ltd.

42th Floor, Empire Tower,
195 South Sathorn Road,
Yannawa, Sathorn, Bangkok 10120,
Thailand.

Tel: 02 685 9899

Fax: 02 670 0669

Web Address:

<http://www.epson.co.th>

Notizen

Allgemein

Sensortyp	5-Megapixel-CMOS-Sensor
Objektiv	F=2,8
Bildbereich	29,7 x 41,9 cm
Zoom	10-fach digital (2-fach verlustfrei für XGA/WXGA-Ausgabe, 1,9-fach für SXGA-Ausgabe)
Ausgabe	Analog: SXGA/WXGA/XGA USB: QVGA/VGA/SVGA/SXGA/XGA/UXGA Composite: NTSC/PAL
Bildrate	Bis zu 30 fps
Speicher (intern)	1 GB
Speicherkarte Kompatibilität	SD-Karte

Fernbedienung

Reichweite	Ca. 8 m
Batterien	AA x 2

Abmessungen

Geöffnet (B x L x H)	270 x 326 x 437 mm
Eingeklappt (B x L x H)	270 x 192 x 244 mm
Gewicht	2,2 kg

Elektrische Daten

Stromversorgung	100 - 240 V Wechselstrom ±10 % 50/60 Hz
-----------------	---

Stromverbrauch	Bereitschaft: 0,46 W Betrieb: 14,5 W
----------------	---

Netzadapter

Modell	DSA - 36 W - 12
Eingang	100 - 240 V Wechselstrom 50/60 Hz 1,0 A
Ausgabe	12 V Gleichstrom 2 A

Umweltbedingungen

Temperatur	Betrieb: 5 bis 35°C Lagerung: -10 bis 60°C
Feuchtigkeit	Betrieb: 20 bis 80 % relative Luftfeuchtigkeit, nicht kondensierend Lagerung: 10 bis 90 % relative Luftfeuchtigkeit, nicht kondensierend
Betriebshöhe über NN	Bis zu 2.000 m

Systemanforderungen

Diese Systemanforderungen gelten für die Verwendung der im Lieferumfang enthaltenen Software:

Windows: Microsoft Windows 7, Windows Vista, Windows XP (Service Pack 2 oder höher)

Macintosh: Mac OS X 10.5 bis 10.6

Alle Rechte vorbehalten. Ohne vorherige schriftliche Genehmigung der Epson Deutschland GmbH dürfen diese Bedienungsanleitung oder Teile hieraus in keiner Form (z.B. Druck, Fotokopie, Mikrofilm, elektronisch oder ein anderes Verfahren), vervielfältigt oder verbreitet werden.

Die in dieser Bedienungsanleitung verwendeten Bilder oder Illustrationen, insbesondere die Darstellung der Bildschirmanzeigen, können von den tatsächlichen Gegebenheiten abweichen.

Warenzeichen der Microsoft Corporation in den USA und/oder anderen Ländern.

ArcSoft ist eine eingetragene Marke der ArcSoft Company.

ArcSoft Application Software for Epson Document Camera © 2010 ArcSoft, Inc. All rights reserved.

Allgemeiner Hinweis: Andere in diesem Dokument verwendete Produktnamen dienen lediglich der Kennzeichnung und sind möglicherweise Marken ihrer jeweiligen Eigentümer. Epson verzichtet auf jegliche und sämtliche Rechte an diesen Marken.

Diese Informationen können ohne vorherige Ankündigung geändert werden.

© SEIKO EPSON CORPORATION 2010. All rights reserved.

Verantwortliche Verwendung urheberrechtlich geschützter Materialien

Epson fordert alle Benutzer von Epson-Produkten zu einem verantwortlichen und respektvollen Umgang mit den Urheberrechtsgesetzen auf. Zwar ist das Kopieren oder Wiederverwenden urheberrechtlich geschützter Materialien in einigen Ländern unter bestimmten Bedingungen gestattet, diese Bedingungen sind jedoch möglicherweise nicht so umfassend, wie mitunter angenommen wird. Wenden Sie sich bei Fragen zum Urheberrechtsgesetz an Ihren Rechtsberater.

Markennachweis

Macintosh, Mac, Mac OS und iMac sind eingetragene Warenzeichen von Apple Inc.

Microsoft, Windows, Windows NT, Windows Vista, Windows 7, PowerPoint und das Windows Logo sind Warenzeichen oder eingetragene